

GRADUP

- DSR
- DSS
- MEGA.DSS
- GIGA.DSS
- SEB
- FE.DSR
- FE.DSS
- FE.SEb

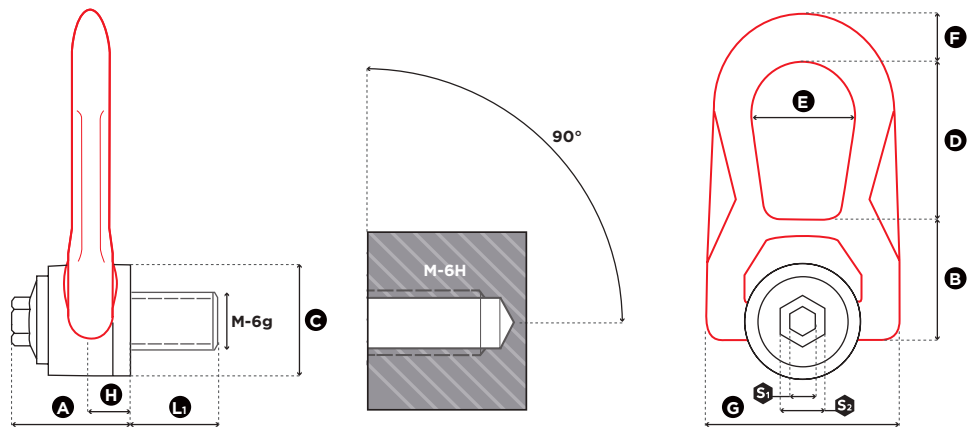
DSR

Gradup



METRIC THREADS

DOUBLE SWIVEL RING



1 in = 25.4 mm

Reference	Diameter	SF 5:1 WLL (t)	SF 4:1 WLL (t)	Standard L ₁ (mm)	Torque (Nm)	S ₁ (mm)	S ₂ (mm)	A (mm)	B (mm)	C (mm)	D (mm)	E (mm)	F (mm)	G (mm)	H (mm)	Weight (kg)
DSR M 5 UP	M 5 (x0,8)	0,07	0,10	15	3	8	16	33	30	30	38	27	14	53	9,5	0,3
DSR M 6 UP	M 6 (x1)	0,15	0,20	15	4	8	16	33	30	30	38	27	14	53	9,5	0,3
DSR M 8 UP	M 8 (x1,25)	0,40	0,50	15	6	8	16	33	30	30	38	27	14	53	9,5	0,3
DSR M 10 UP	M 10 (x1,5)	0,70	0,90	18	10	8	16	33	30	30	38	27	14	53	9,5	0,3
DSR M 12 UP	M 12 (x1,75)	1,05	1,30	21	15	8	16	33	30	30	38	27	14	53	9,5	0,3
DSR M 14 UP	M 14 (x2)	1,40	1,80	23	30	8	20	45	40	45	53	38	17	76	13	0,9
DSR M 16 UP	M 16 (x2)	2,00	2,30	27	50	8	20	45	40	45	53	38	17	76	13	0,9
DSR M 18 UP	M 18 (x2,5)	2,30	2,30	27	70	8	20	45	40	45	53	38	17	76	13	0,9
DSR M 20 2t5 UP	M 20 (x2,5)	2,50	2,50	30	100	8	20	45	40	45	53	38	17	76	13	0,9
DSR M 20 3t2 UP	M 20 (x2,5)	2,90	3,20	25	100	14	24	62	55	60	83	55	25	115	19	2,6
DSR M 22 UP	M 22 (x2,5)	3,50	4,50	33	120	14	24	62	55	60	83	55	25	115	19	2,6
DSR M 24 UP	M 24 (x3)	4,40	5,50	36	160	14	24	62	55	60	83	55	25	115	19	2,6
DSR M 27 UP	M 27 (x3)	5,70	6,00	40	200	14	24	62	55	60	83	55	25	115	19	2,7
DSR M 30 6t3 UP	M 30 (x3,5)	6,00	6,30	45	250	14	24	62	55	60	83	55	25	115	19	2,7
DSR M 30 8t UP	M 30 (x3,5)	6,70	8,00	45	250	14	30	80	77	78	98	71	26	141	28	5,4
DSR M 36 UP	M 36 (x4)	8,00	8,50	54	320	14	30	80	77	78	98	71	26	141	28	5,4
DSR M 42 UP	M 42 (x4,5)	8,50	9,00	63	400	14	30	80	77	78	98	71	26	141	28	5,5

01.2018

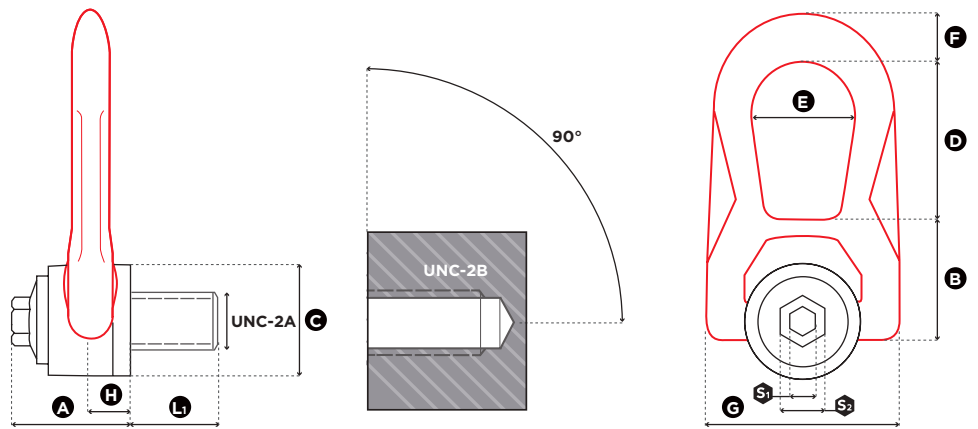
DSR

GradUp



UNC THREADS

DOUBLE SWIVEL RING



1 in = 25.4 mm

Reference	Diameter	SF 5:1 WLL (lbs)	SF 4:1 WLL (lbs)	Standard L ₁ (mm)	Torque (ft-lb)	S ₁ (mm)	S ₂ (mm)	A (mm)	B (mm)	C (mm)	D (mm)	E (mm)	F (mm)	G (mm)	H (mm)	Weight (kg)
DSR U 025 UP	UNC 1/4"-20	330	450	13	3	8	16	32	30	30	38	27	14	53	9,5	0,3
DSR U 516 UP	UNC 5/16"-18	1,000	1,200	15	5	8	16	33	30	30	38	27	14	53	9,5	0,3
DSR U 038 UP	UNC 3/8"-16	1,300	1,600	17	8	8	16	33	30	30	38	27	14	53	9,5	0,3
DSR U 050 UP	UNC 1/2"-13	2,400	2,800	21	12	8	16	33	30	30	38	27	14	53	9,5	0,3
DSR U 058 UP	UNC 5/8"-11	3,900	4,900	27	40	8	20	45	40	45	53	38	17	76	13	0,9
DSR U 075 UP	UNC 3/4"-10	5,250	5,250	30	80	8	20	45	40	45	53	38	17	76	13	0,9
DSR U 078 UP	UNC 7/8"-9	7,900	9,800	33	90	14	24	62	55	60	83	55	25	115	19	2,5
DSR U 100 UP	UNC 1"-8	11,200	12,500	36	125	14	24	62	55	60	83	55	25	115	19	2,6
DSR U 118 UP	UNC 1" 1/8"-7	11,500	13,000	42	160	14	24	62	55	60	83	55	25	115	19	2,6
DSR U 125 UP	UNC 1" 1/4"-7	13,500	13,500	45	200	14	24	62	55	60	83	55	25	115	19	2,7

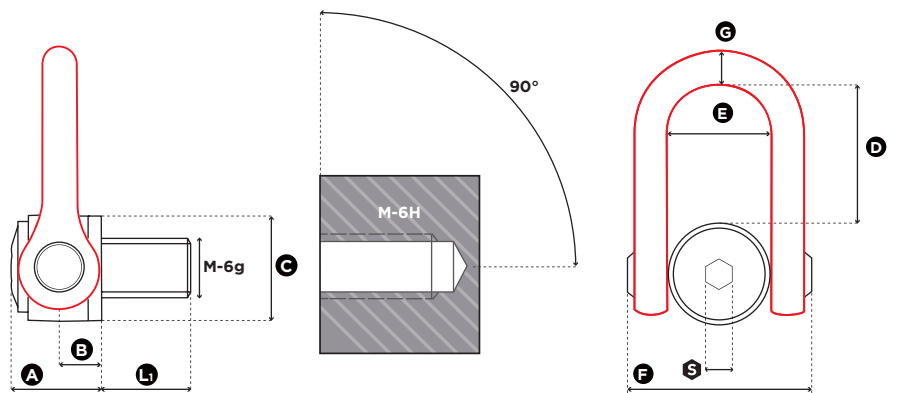
DSS

Gradup



METRIC THREADS

DOUBLE SWIVEL SHACKLE



1 in = 25.4 mm

Reference	Diameter	SF 5:1 WLL (t)	SF 4:1 WLL (t)	Standard L ₁ (mm)	Torque (Nm)	S (mm)	A (mm)	B (mm)	C (mm)	D (mm)	E (mm)	F (mm)	G (mm)	Weight (kg)
DSS M 24 UP	M 24 (x3)	4,50	5,50	36	160	19	61	31	70	104	73	149	33	5,4
DSS M 30 UP	M 30 (x3,5)	7,70	8,50	45	250	19	61	31	70	104	73	149	33	5,5
DSS M 33 UP	M 33 (x3,5)	8,50	10,50	50	250	19	61	31	70	104	73	149	33	5,5
DSS M 36 UP	M 36 (x4)	11,00	12,00	54	320	19	61	31	70	104	73	149	33	5,5
DSS M 36x3 UP	M 36 (x3)	11,00	12,00	54	320	19	61	31	70	104	73	149	33	5,5
DSS M 39 UP	M 39 (x4)	12,00	14,00	58	320	19	61	31	70	104	73	149	33	5,7
DSS M 42 UP	M 42 (x4,5)	13,00	15,00	63	400	19	61	31	70	104	73	149	33	5,8
DSS M 42x3 UP	M 42 (x3)	13,00	15,00	63	400	19	61	31	70	104	73	149	33	5,8
DSS M 45 UP	M 45 (x4,5)	14,50	16,00	63	400	19	61	31	70	104	73	149	33	5,9
DSS M 48 UP	M 48 (x5)	17,00	20,00	68	600	19	79	38	90	125	91	182	45	11,0
DSS M 48x3 UP	M 48 (x3)	17,00	20,00	68	600	19	79	38	90	125	91	182	45	11,0
DSS M 48x4 UP	M 48 (x4)	17,00	20,00	68	600	19	79	38	90	125	91	182	45	11,0
DSS M 52 UP	M 52 (x5)	19,00	20,00	68	600	19	79	38	90	125	91	182	45	11,2
DSS M 56 UP	M 56 (x5,5)	22,00	25,00	78	600	19	79	38	90	125	91	182	45	11,3
DSS M 56x4 UP	M 56 (x4)	22,00	25,00	78	600	19	79	38	90	125	91	182	45	11,4
DSS M 64 UP	M 64 (x6)	25,00	32,10	90	600	19	79	38	95	125	91	182	45	12,2
DSS M 64x4 UP	M 64 (x4)	25,00	32,10	90	600	19	79	38	95	125	91	182	45	12,2
DSS M 72 UP	M 72 (x6)	22,00	25,00	90	600	19	79	38	95	125	91	182	45	14,0
DSS M 72x4 UP	M 72 (x4)	22,00	25,00	90	600	19	79	38	95	125	91	182	45	14,0
DSS M 80 UP	M 80 (x6)	25,00	32,10	90	600	19	79	38	100	125	91	182	45	15,0
DSS M 90 UP	M 90 (x6)	25,00	32,10	90	600	19	79	38	100	125	91	182	45	15,5
DSS M 100 UP	M 100 (x6)	25,00	32,10	90	600	19	79	38	110	125	91	182	45	16,5

01.2018

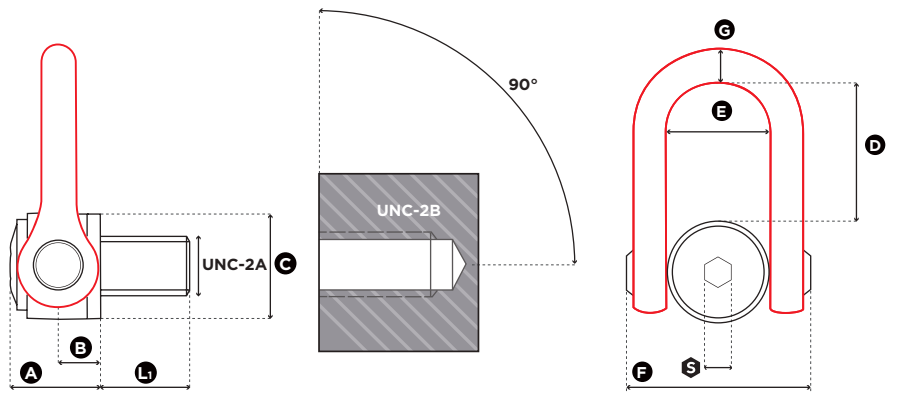
DSS

GradUp



UNC THREADS

DOUBLE SWIVEL SHACKLE



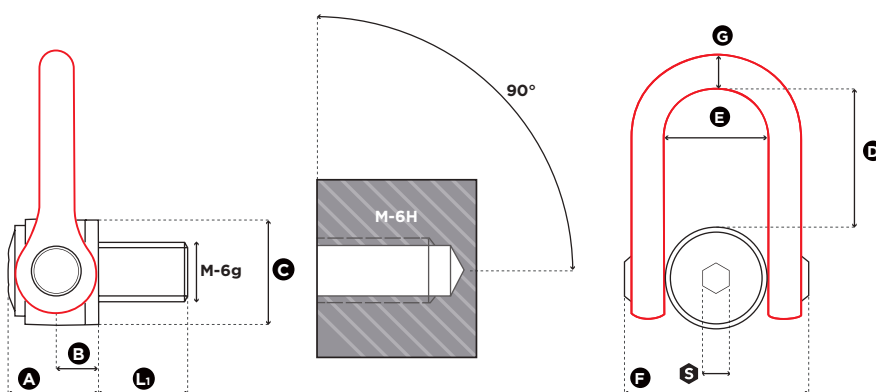
1 in = 25.4 mm

Reference	Diameter	SF 5:1 WLL (lbs)	SF 4:1 WLL (lbs)	Standard L ₁ (mm)	Torque (ft-lb)	S (mm)	A (mm)	B (mm)	C (mm)	D (mm)	E (mm)	F (mm)	G (mm)	Weight (kg)
DSS U 100 UP	UNC 1"-8	10,000	13,000	36	125	19	61	31	70	104	73	149	33	5,4
DSS U 125 UP	UNC 1" 1/4-7	15,000	19,000	45	200	19	61	31	70	104	73	149	33	5,4
DSS U 138 UP	UNC 1" 3/8-6	21,000	22,000	54	240	19	61	31	70	104	73	149	33	5,4
DSS U 150 UP	UNC 1" 1/2-6	22,000	27,000	54	240	19	61	31	70	104	73	149	33	5,4
DSS U 175 UP	UNC 1" 3/4-5	27,000	33,000	63	300	19	61	31	70	104	73	149	33	5,9
DSS U 200 UP	UNC 2"-4,5	38,000	50,000	76	450	19	79	38	90	125	91	182	45	11,1
DSS U 250 UP	UNC 2" 1/2-4	48,500	55,000	90	450	19	79	38	95	125	91	182	45	12,2

MEGA.DSS

MEGA DOUBLE SWIVEL SHACKLE

GradUp



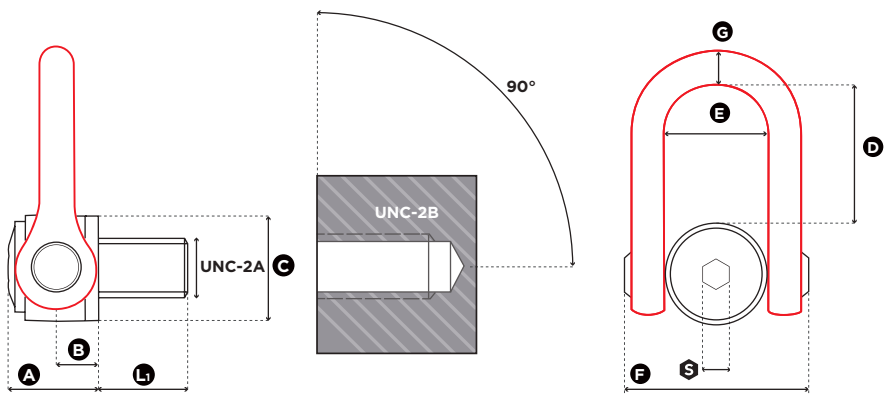
1 in = 25.4 mm

Reference	Diameter	SF 5:1 WLL (t)	SF 4:1 WLL (t)	Standard L ₁ (mm)	Torque (Nm)	S (mm)	A (mm)	B (mm)	C (mm)	D (mm)	E (mm)	F (mm)	G (mm)	Weight (kg)
MEGA.DSS M 64 UP	M 64 (x6)	26,00	33,00	100	600	36	127	64	140	195	143	278	69	42,0
MEGA.DSS M 72 UP	M 72 (x6)	28,00	35,00	110	700	36	127	64	140	195	143	278	69	43,0
MEGA.DSS M 72x4 UP	M 72 (x4)	28,00	35,00	110	700	36	127	64	140	195	143	278	69	43,0
MEGA.DSS M 80 UP	M 80 (x6)	32,00	40,00	120	800	36	127	64	140	195	143	278	69	44,5
MEGA.DSS M 90 UP	M 90 (x6)	36,00	45,00	135	900	36	127	64	140	195	143	278	69	46,5
MEGA.DSS M 100 UP	M 100 (x6)	48,00	60,00	150	1000	36	127	64	140	195	143	278	69	49,0

MEGA.DSS

MEGA DOUBLE SWIVEL SHACKLE

GradUp



1 in = 25.4 mm

Reference	Diameter	SF 5:1 WLL (lbs)	SF 4:1 WLL (lbs)	Standard L ₁ (mm)	Torque (ft-lb)	S (mm)	A (mm)	B (mm)	C (mm)	D (mm)	E (mm)	F (mm)	G (mm)	Weight (kg)
MEGA.DSS U 275 UP	UNC 2" 3/4-4	60,000	75,000	105	520	36	127	64	140	195	143	278	69	42,5
MEGA.DSS U 300 UP	UNC 3" -4	64,000	80,000	115	520	36	127	64	140	195	143	278	69	43,0
MEGA.DSS U 325 UP	UNC 3" 1/4-4	72,000	90,000	125	590	36	127	64	140	195	143	278	69	44,5
MEGA.DSS U 350 UP	UNC 3" 1/2-4	76,000	95,000	135	665	36	127	64	140	195	143	278	69	46,0
MEGA.DSS U 375 UP	UNC 3" 3/4-4	80,000	100,000	145	740	36	127	64	140	195	143	278	69	47,0
MEGA.DSS U 400 UP	UNC 4" -4	88,000	110,000	150	740	36	127	64	140	195	143	278	69	49,0

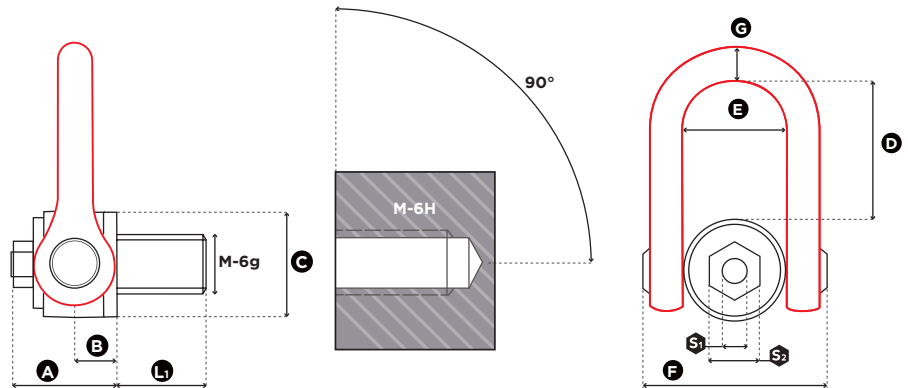
GIGA.DSS GIGA.DSS+Q

Gradup



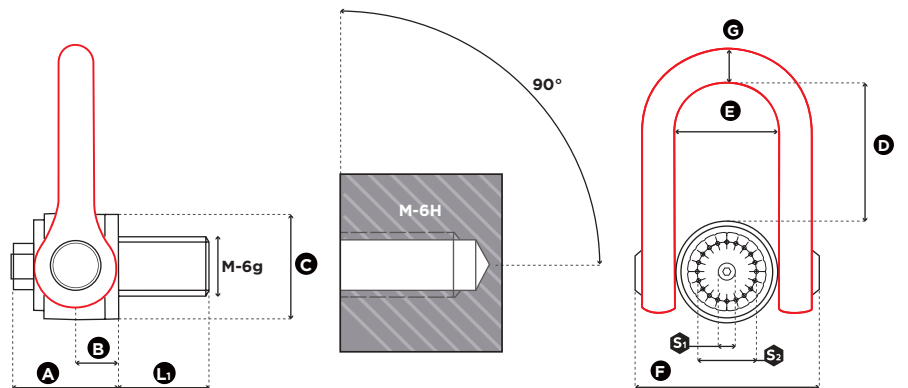
METRIC THREADS

GIGA DOUBLE SWIVEL SHACKLE



1 in = 25.4 mm

Reference	Diameter	SF 5:1 WLL (t)	Standard L ₁ (mm)	Torque (Nm)	S ₁ (mm)	S ₂ (mm)	A (mm)	B (mm)	C (mm)	D (mm)	E (mm)	F (mm)	G (mm)	Weight (kg)
GIGA.DSS M 150 UP	M 150 (x6)	125,00	228	2000	41	105	271	115	290	357	302	544	103	268



1 in = 25.4 mm

Reference	Diameter	SF 5:1 WLL (t)	Standard L ₁ (mm)	Torque (Nm)	S ₁ (mm)	S ₂ (mm)	A (mm)	B (mm)	C (mm)	D (mm)	E (mm)	F (mm)	G (mm)	Weight (kg)
GIGA.DSS+Q M 150 UP	M 150 (x6)	125,00	230	160	21	XZN N12 DIN 34824	267	115	290	357	302	544	103	268

01.2018

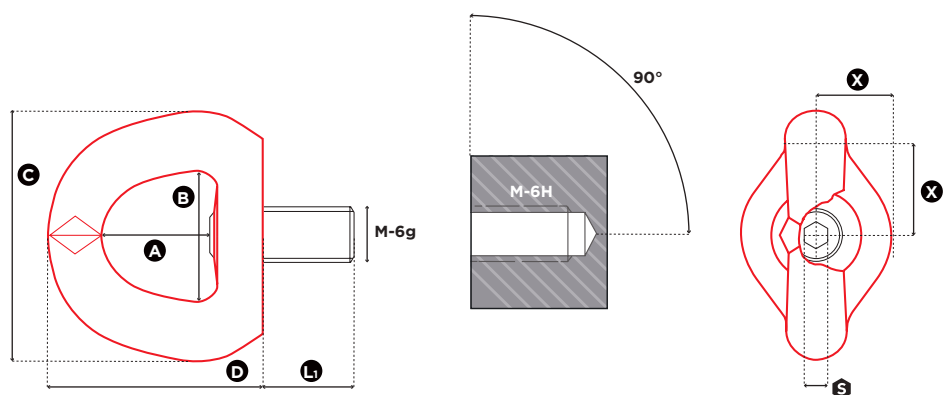
SEB

GradUp



SWIVEL EYE BOLT

METRIC THREADS



1 in = 25.4 mm

Reference	Diameter	SF 5:1 WLL (t)	SF 4:1 WLL (t)	Standard L ₁ (mm)	Torque (Nm)			A (mm)	B (mm)	C (mm)	D (mm)	Weight (kg)
SEB M 8 UP	M 8 (x1,25)	0,40	0,50	14	6	20	6	30	34	60	57	0,24
SEB M 10 UP	M 10 (x1,5)	0,50	0,70	17	10	20	6	30	34	60	57	0,24
SEB M 12 UP	M 12 (x1,75)	0,80	0,90	21	15	20	6	30	34	60	57	0,24
SEB M 16 UP	M 16 (x2)	1,40	1,80	27	50	35	8	38	45	88	80	0,8
SEB M 20 UP	M 20 (x2,5)	2,00	2,70	30	100	35	8	38	45	88	80	0,8
SEB M 24 3t8 UP	M 24 (x3)	3,20	3,80	36	160	35	14	38	45	88	80	0,8
SEB M 24 4t2 UP	M 24 (x3)	3,40	4,20	36	160	50	14	58	70	115	106	2,6
SEB M 30 UP	M 30 (x3,5)	5,50	6,30	45	250	50	14	58	70	115	106	2,7
SEB M 36 UP	M 36 (x4)	9,00	11,00	54	320	70	14	83	94	168	155	7,0
SEB M 42 UP	M 42 (x4,5)	12,00	15,00	63	400	70	14	83	94	168	155	7,0
SEB M 48 UP	M 48 (x5)	15,00	16,00	68	600	70	19	80	94	168	155	7,0

01.2018

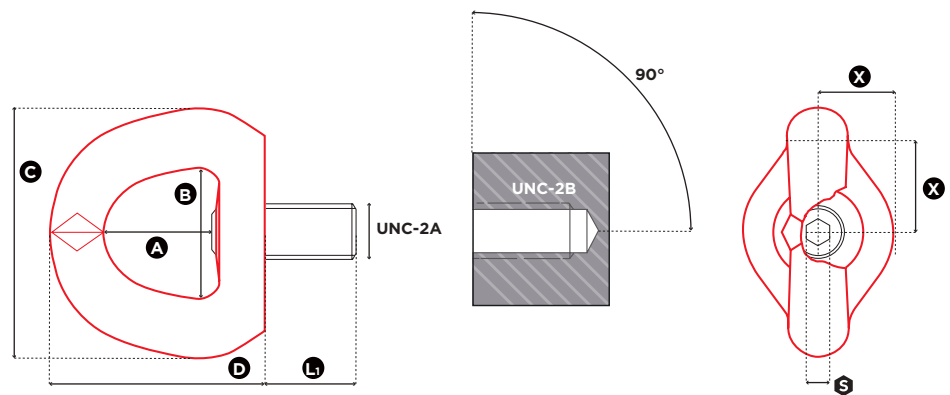
SEB

GradUp



SWIVEL EYE BOLT

UNC THREADS



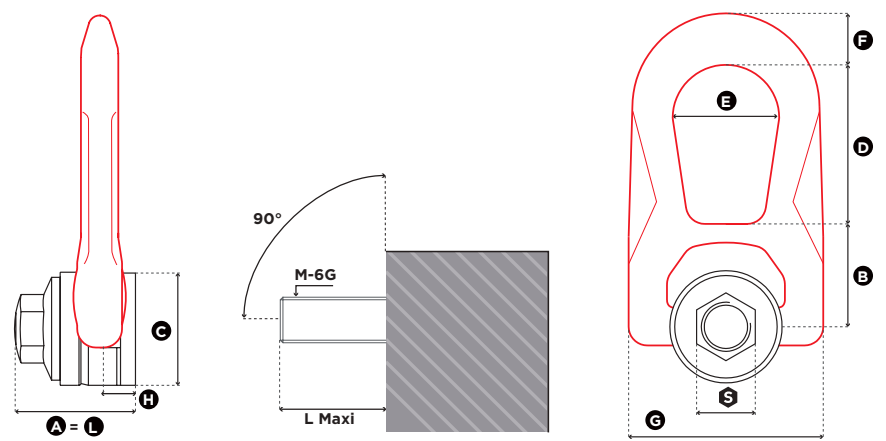
1 in = 25.4 mm

Reference	Diameter	SF 5:1 WLL (lbs)	SF 4:1 WLL (lbs)	Standard L1 (mm)	Torque (ft-lb)	$\frac{X}{S}$	S (mm)	A (mm)	B (mm)	C (mm)	D (mm)	Weight (kg)
SEB U 038 UP	UNC 3/8"-16	1,200	1,500	17	8	20	6	30	34	60	57	0,24
SEB U 050 UP	UNC 1/2"-13	1,800	1,950	21	12	20	6	30	34	60	57	0,24
SEB U 058 UP	UNC 5/8"-11	3,200	4,000	27	40	35	8	38	45	88	80	0,8
SEB U 075 UP	UNC 3/4"-10	4,750	5,900	30	80	35	8	38	45	88	80	0,8
SEB U 100 UP	UNC 1"-8	7,500	9,300	36	125	50	14	58	70	115	106	2,6
SEB U 125 UP	UNC 1" 1/4-7	12,200	13,800	45	200	70	14	58	70	115	106	2,8
SEB U 150 UP	UNC 1" 1/2-6	20,000	25,000	62	240	70	14	83	94	168	155	7,0

FE.DSR

FEMALE DOUBLE SWIVEL RING

Gradup

1 in = 25.4 mm

Reference	Diameter	SF 5:1 WLL (t)	SF 4:1 WLL (t)	L Maxi (mm)	Torque (Nm)	S (mm)	A (mm)	B (mm)	C (mm)	D (mm)	E (mm)	F (mm)	G (mm)	H (mm)	Weight (kg)
FE.DSR M 8 UP	M 8 (x1,25)	0,40	0,50	45	6	20	45	40	45	53	38	17	76	13	0,9
FE.DSR M 10 UP	M 10 (x1,5)	0,70	0,90	45	10	20	45	40	45	53	38	17	76	13	0,9
FE.DSR M 12 UP	M 12 (x1,75)	1,05	1,30	45	15	20	45	40	45	53	38	17	76	13	0,9
FE.DSR M 14 UP	M 14 (x2)	1,40	1,80	45	30	20	45	40	45	53	38	17	76	13	0,9
FE.DSR M 16 UP	M 16 (x2)	2,00	2,30	45	50	20	45	40	45	53	38	17	76	13	0,9
FE.DSR M 18 UP	M 18 (x2,5)	2,30	2,30	62	70	24	62	55	60	83	55	25	115	19	2,6
FE.DSR M 20 UP	M 20 (x2,5)	2,50	2,50	62	100	24	62	55	60	83	55	25	115	19	2,6
FE.DSR M 22 UP	M 22 (x2,5)	3,50	4,50	62	120	24	62	55	60	83	55	25	115	19	2,6

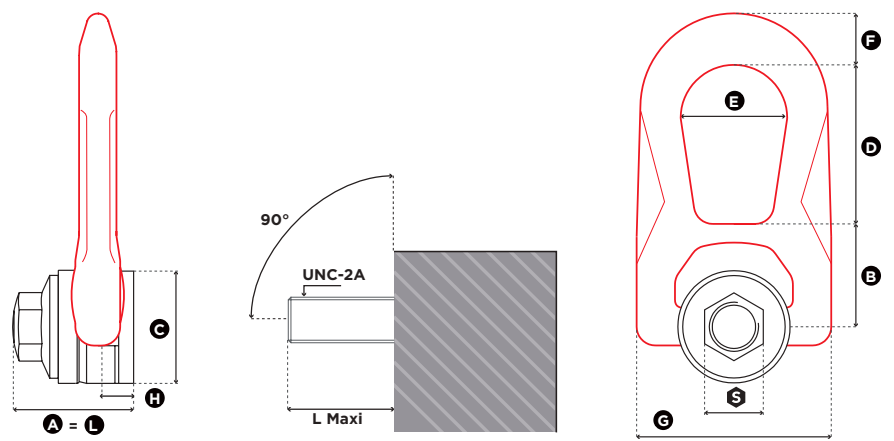
FE.DSR

FEMALE DOUBLE SWIVEL RING

Gradup



-
-
-
-
-
-
-
-
-
-
-
-
-
-
-
-
-
-
-
-



1 in = 25.4 mm

Reference	Diameter	SF 5:1 WLL (lbs)	SF 4:1 WLL (lbs)	L Maxi (mm)	Torque (Nm)	S (mm)	A (mm)	B (mm)	C (mm)	D (mm)	E (mm)	F (mm)	G (mm)	H (mm)	Weight (kg)
FE.DSR U 025 UP	UNC 1/4"-20	330	450	45	3	20	45	40	45	53	38	17	76	13	0,9
FE.DSR U 516 UP	UNC 5/16"-18	1,000	1,200	45	5	20	45	40	45	53	38	17	76	13	0,9
FE.DSR U 038 UP	UNC 3/8"-16	1,300	1,600	45	8	20	45	40	45	53	38	17	76	13	0,9
FE.DSR U 050 UP	UNC 1/2"-13	2,400	2,800	45	12	20	45	40	45	53	38	17	76	13	0,9
FE.DSR U 058 UP	UNC 5/8"-11	3,900	4,900	45	40	20	45	40	45	53	38	17	76	13	0,9
FE.DSR U 075 UP	UNC 3/4"-10	5,250	5,250	62	80	24	62	55	60	83	55	25	115	19	2,6
FE.DSR U 078 UP	UNC 7/8"-9	7,900	9,800	62	90	24	62	55	60	83	55	25	115	19	2,6

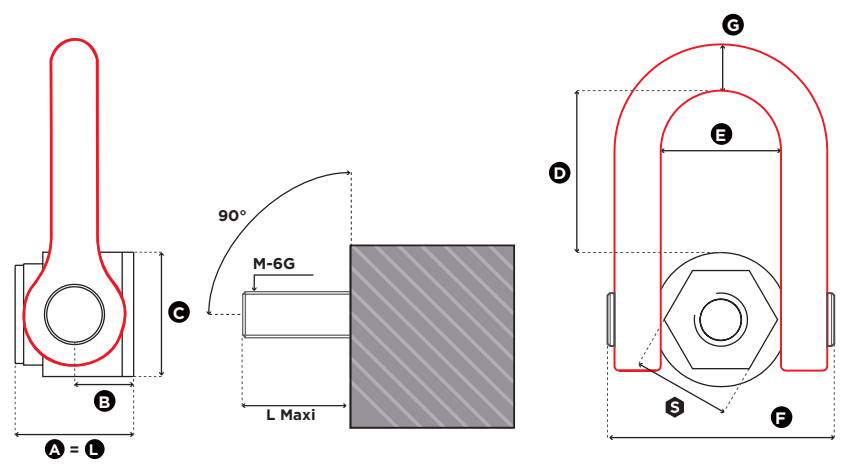
FE.DSS

FEMALE DOUBLE SWIVEL SHACKLE

Gradup



-
-
-
-
-
-
-
-
-
-
-
-
-
-
-
-
-
-
-
-



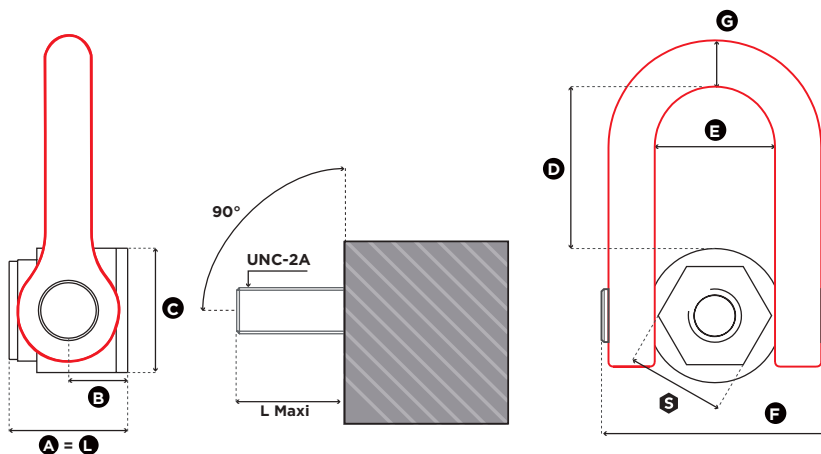
1 in = 25.4 mm

Reference	Diameter	SF 5:1 WLL (t)	SF 4:1 WLL (t)	L Maxi (mm)	Torque (Nm)	S (mm)	A (mm)	B (mm)	C (mm)	D (mm)	E (mm)	F (mm)	G (mm)	Weight (kg)
FE.DSS M 24 UP	M 24 (x3)	4,50	5,50	66	160	50	66	31	70	104	73	149	33	5,8
FE.DSS M 27 UP	M 27 (x3)	5,20	6,50	66	200	50	66	31	70	104	73	149	33	5,8
FE.DSS M 30 UP	M 30 (x3,5)	7,50	8,50	66	250	50	66	31	70	104	73	149	33	5,8
FE.DSS M 33 UP	M 33 (x3,5)	8,00	10,50	66	250	50	66	31	70	104	73	149	33	5,8
FE.DSS M 36 UP	M 36 (x4)	10,00	12,00	66	320	50	66	31	70	104	73	149	33	5,8
FE.DSS M 39 UP	M 39 (x4)	12,00	14,00	89	320	60	89	38	95	125	91	182	45	12,0
FE.DSS M 42 UP	M 42 (x4,5)	13,00	15,00	89	400	60	89	38	95	125	91	182	45	12,0
FE.DSS M 45 UP	M 45 (x4,5)	14,50	16,00	89	400	60	89	38	95	125	91	182	45	12,0
FE.DSS M 48 UP	M 48 (x5)	17,00	20,00	89	600	60	89	38	95	125	91	182	45	12,0
FE.DSS M 52 UP	M 52 (x5)	19,00	21,00	89	600	60	89	38	95	125	91	182	45	12,0

FE.DSS

FEMALE DOUBLE SWIVEL SHACKLE

Gradup



1 in = 25.4 mm

Reference	Diameter	SF 5:1 WLL (lbs)	SF 4:1 WLL (lbs)	L Maxi (mm)	Torque (Nm)	S (mm)	A (mm)	B (mm)	C (mm)	D (mm)	E (mm)	F (mm)	G (mm)	Weight (kg)
FE.DSS U 100 UP	UNC 1"-8	10,000	13,000	66	125	50	66	31	70	104	73	149	33	5,8
FE.DSS U 125 UP	UNC 1" 1/4-7	15,000	19,000	66	200	50	66	31	70	104	73	149	33	5,8
FE.DSS U 138 UP	UNC 1" 3/8-6	21,000	22,000	66	240	50	66	31	70	104	73	149	33	5,8
FE.DSS U 150 UP	UNC 1" 1/2-6	22,000	27,000	89	240	60	89	38	95	125	91	182	45	12,0
FE.DSS U 200 UP	UNC 2"-4,5	38,000	50,000	89	450	60	89	38	95	125	91	182	45	12,0

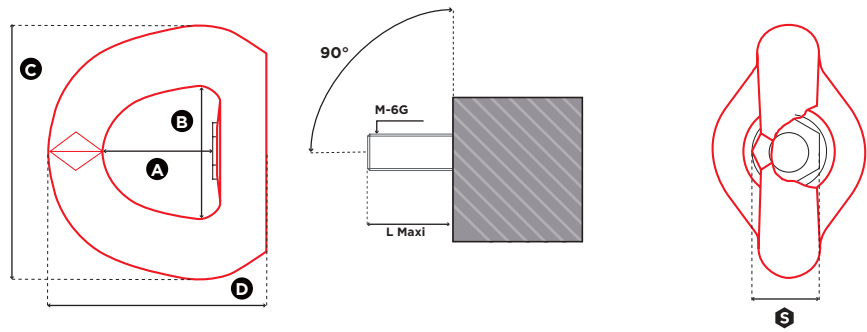
FE.SEB

GradUp



METRIC THREADS

FEMALE SWIVEL EYE BOLT



1 in = 25.4 mm

Reference	Diameter	SF 5:1 WLL (t)	SF 4:1 WLL (t)	L Maxi (mm)	Torque (Nm)	S (mm)	A (mm)	B (mm)	C (mm)	D (mm)	Weight (kg)
FE.SEB M 8 UP	M 8 (x1,25)	0,40	0,50	22	6	21	38	45	88	80	0,8
FE.SEB M 10 UP	M 10 (x1,5)	0,50	0,70	22	10	21	38	45	88	80	0,8
FE.SEB M 12 UP	M 12 (x1,75)	0,80	0,90	22	15	21	38	45	88	80	0,8
FE.SEB M 16 UP	M 16 (x2)	1,40	1,80	22	50	21	38	45	88	80	0,8
FE.SEB M 20 UP	M 20 (x2,5)	2,00	2,70	35	100	36	55	70	115	106	2,5
FE.SEB M 24 UP	M 24 (x3)	3,40	4,20	48	160	40	77	94	168	155	6,3
FE.SEB M 30 UP	M 30 (x3,5)	5,50	6,30	48	250	40	77	94	168	155	6,3
FE.SEB M 36 UP	M 36 (x4)	9,00	11,00	48	320	40	77	94	168	155	6,3

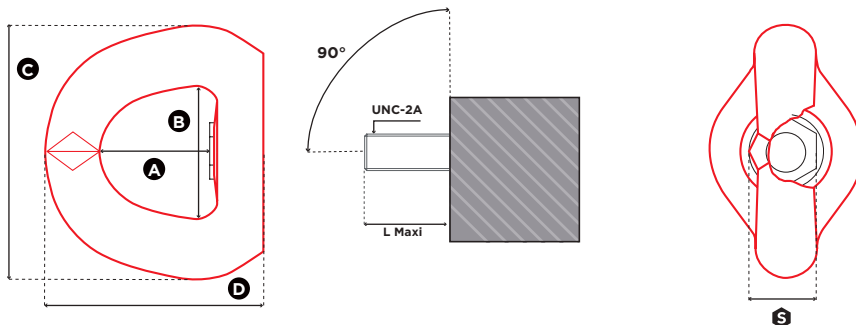
FE.SEB

FEMALE SWIVEL EYE BOLT

GradUp



-
-
-
-
-
-
-
-
-
-
-
-
-
-
-
-
-
-



1 in = 25.4 mm

Reference	Diameter	SF 5:1 WLL (lbs)	SF 4:1 WLL (lbs)	L Maxi (mm)	Torque (ft-lb)	S (mm)	A (mm)	B (mm)	C (mm)	D (mm)	Weight (kg)
FE.SEB U 038 UP	UNC 3/8"-16	1,200	1,500	22	8	21	38	45	88	80	0,8
FE.SEB U 050 UP	UNC 1/2"-13	1,800	1,950	22	12	21	38	45	88	80	0,8
FE.SEB U 058 UP	UNC 5/8"-11	3,200	4,000	22	40	21	38	45	88	80	0,8
FE.SEB U 075 UP	UNC 3/4"-10	4,750	5,900	35	80	36	55	70	115	106	2,5
FE.SEB U 100 UP	UNC 1"-8	7,500	9,300	48	125	40	77	94	168	155	6,3
FE.SEB U 125 UP	UNC 1" 1/4-7	12,200	13,800	48	200	40	77	94	168	155	6,3

STAINLESS STEEL / ACIER INOXYDABLE / EDELSTAHL / ACERO INOXIDABLE

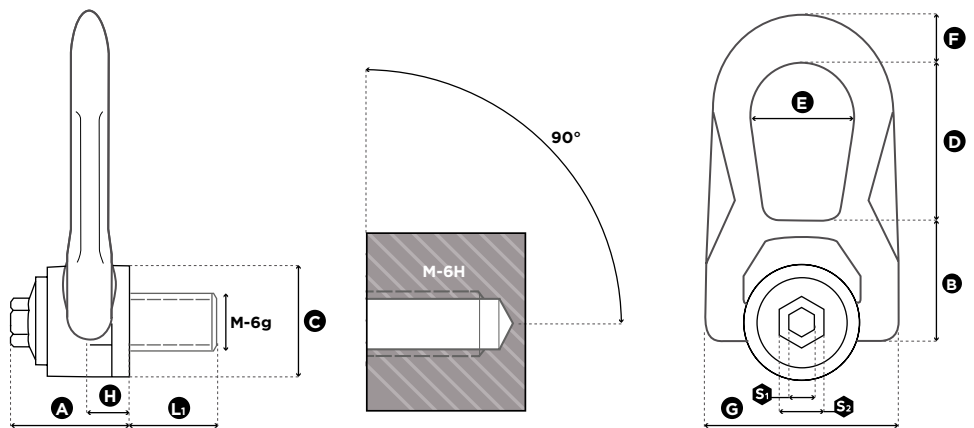
- SS.DSR
- SS.DSS
- SS.SEB

- SS.FE.DSR
- SS.FE.DSS

SS.DSR

STAINLESS STEEL DOUBLE SWIVEL RING

METRIC THREADS



1 in = 25.4 mm

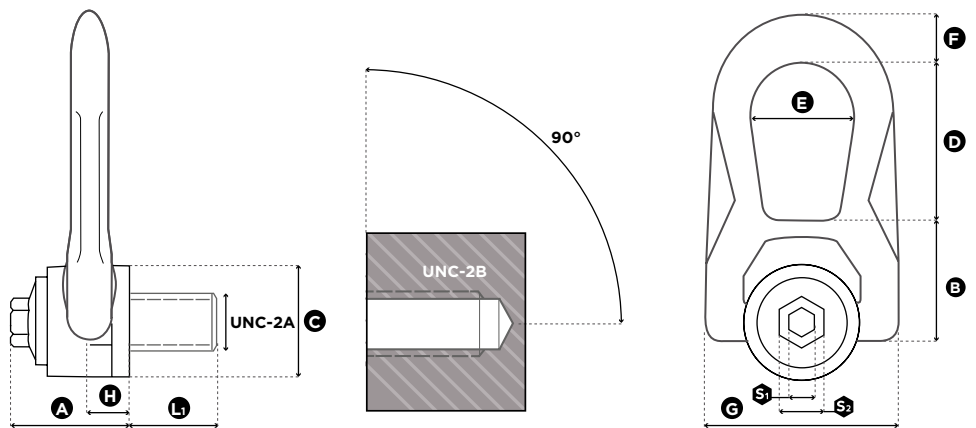
Reference	Diameter	SF 5:1 WLL (t)	SF 4:1 WLL (t)	Standard L1 (mm)	Torque (Nm)	S ₁ (mm)	S ₂ (mm)	A (mm)	B (mm)	C (mm)	D (mm)	E (mm)	F (mm)	G (mm)	H (mm)	Weight (kg)
SS.DSR M 6	M 6 (x1)	0,10	0,15	15	4	8	16	32	30	30	39	28	13	53	9,5	0,3
SS.DSR M 8	M 8 (x1,25)	0,30	0,30	16	6	8	16	32	30	30	39	28	13	53	9,5	0,3
SS.DSR M 10	M 10 (x1,50)	0,50	0,50	16	10	8	16	32	30	30	39	28	13	53	9,5	0,3
SS.DSR M 12	M 12 (x1,75)	0,80	0,80	19	15	8	16	32	30	30	39	28	13	53	9,5	0,3
SS.DSR M 14	M 14 (x2)	1,00	1,00	29	30	8	20	44	40	45	53	38	17	76	13	0,9
SS.DSR M 16	M 16 (x2)	1,40	1,50	26	50	8	20	44	40	45	53	38	17	76	13	0,9
SS.DSR M 18	M 18 (x2,5)	1,40	1,50	30	70	8	20	44	40	45	53	38	17	76	13	1,0
SS.DSR M 20	M 20 (x2,5)	1,40	1,60	30	100	8	20	44	40	45	53	38	17	76	13	1,0
SS.DSR M 22	M 22 (x2,5)	2,20	2,20	42	120	14	24	62	55	58	83	56	25	115	19	2,5
SS.DSR M 24	M 24 (x3)	2,70	2,70	42	160	14	24	62	55	58	83	56	25	115	19	2,6
SS.DSR M 27	M 27 (x3)	2,80	2,90	42	200	14	24	62	55	58	83	56	25	115	19	2,7
SS.DSR M 30	M 30 (x3,5)	3,00	3,50	47	250	14	24	62	55	58	83	56	25	115	19	2,8

01.2018

SS.DSR

STAINLESS STEEL DOUBLE SWIVEL RING

UNC THREADS



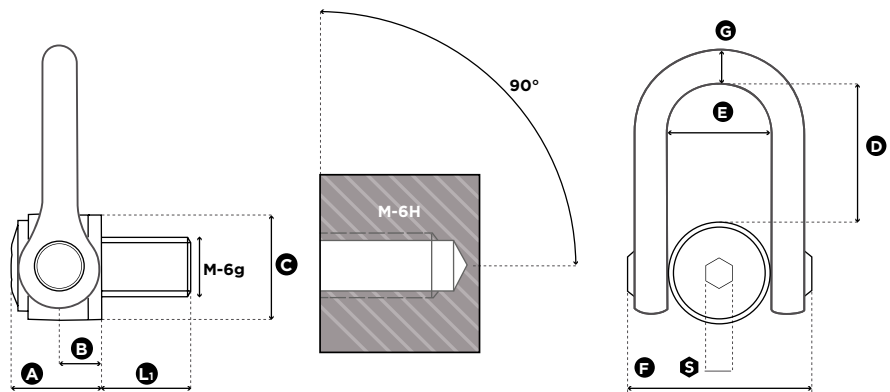
1 in = 25.4 mm

Reference	Diameter	SF 5:1 WLL (lbs)	SF 4:1 WLL (lbs)	Standard L ₁ (mm)	Torque (ft-lb)	S ₁ (mm)	S ₂ (mm)	A (mm)	B (mm)	C (mm)	D (mm)	E (mm)	F (mm)	G (mm)	H (mm)	Weight (kg)
SS.DSR U 025	UNC 1/4"-20	400	500	13	3	8	16	32	30	30	39	28	13	53	9,5	0,3
SS.DSR U 516	UNC 5/16"-18	600	650	15	5	8	16	32	30	30	39	28	13	53	9,5	0,3
SS.DSR U 038	UNC 3/8"-16	1,000	1,000	17	8	8	16	32	30	30	39	28	13	53	9,5	0,3
SS.DSR U 050	UNC 1/2"-13	1,800	1,850	21	12	8	16	32	30	30	39	28	13	53	9,5	0,3
SS.DSR U 058	UNC 5/8"-11	2,500	3,000	27	40	8	20	44	40	45	53	38	17	76	13	0,9
SS.DSR U 075	UNC 3/4"-10	3,600	3,800	30	80	8	20	44	40	45	53	38	17	76	13	0,9
SS.DSR U 078	UNC 7/8"-9	5,000	5,100	33	90	14	24	62	55	58	83	56	25	115	19	2,5
SS.DSR U 100	UNC 1"-8	6,000	6,000	36	125	14	24	62	55	58	83	56	25	115	19	2,6

SS.DSS

STAINLESS STEEL DOUBLE SWIVEL SHACKLE

METRIC THREADS



1 in = 25.4 mm

Reference	Diameter	SF 5:1 WLL (t)	SF 4:1 WLL (t)	Standard L1 (mm)	Torque (Nm)	S (mm)	A (mm)	B (mm)	C (mm)	D (mm)	E (mm)	F (mm)	G (mm)	Weight (kg)
SS.DSS M 24	M 24 (x3)	2,70	2,70*	36	160	19	61	31	70	104	73	149	30	5,2
SS.DSS M 30	M 30 (x3,5)	3,50	3,50*	45	250	19	61	31	70	104	73	149	30	5,2
SS.DSS M 33	M 33 (x3,5)	3,50	3,50*	50	250	19	61	31	70	104	73	149	30	5,2
SS.DSS M 36	M 36 (x4)	5,00	5,00*	54	320	19	61	31	70	104	73	149	30	5,2
SS.DSS M 36x3	M 36 (x3)	5,00	5,00*	54	320	19	61	31	70	104	73	149	30	5,2
SS.DSS M 39	M 39 (x4)	5,00	5,00*	54	320	19	61	31	70	104	73	149	30	5,4
SS.DSS M 42	M 42 (x4,5)	6,00	6,00*	63	400	19	61	31	70	104	73	149	30	5,4
SS.DSS M 42x3	M 42 (x3)	6,00	6,00*	63	400	19	61	31	70	104	73	149	30	5,4
SS.DSS M 45	M 45 (x4,5)	/ *	6,00	63	400	19	61	31	70	104	73	149	30	5,7
SS.DSS M 48	M 48 (x5)	/ *	6,40	68	600	19	79	38	90	125	91	182	41	11,0
SS.DSS M 48x3	M 48 (x3)	/ *	6,40	68	600	19	79	38	90	125	91	182	41	11,0
SS.DSS M 48x4	M 48 (x4)	/ *	6,40	68	600	19	79	38	90	125	91	182	41	11,0
SS.DSS M 52	M 52 (x5)	/ *	6,40	68	600	19	79	38	90	125	91	182	41	12,2
SS.DSS M 56	M 56 (x5,5)	/ *	8,00	78	600	19	79	38	90	125	91	182	41	11,3
SS.DSS M 56x4	M 56 (x4)	/ *	8,00	78	600	19	79	38	90	125	91	182	41	11,4

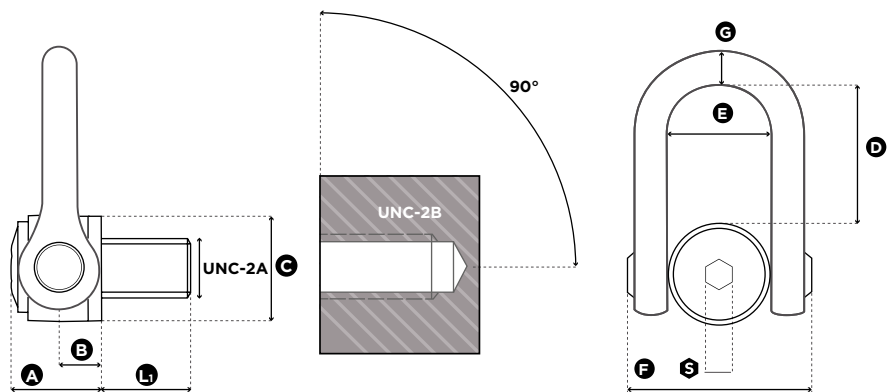
* In certification process / En cours d'homologation / In Entwicklungsphase / En proceso de homologación

01.2018

SS.DSS

STAINLESS STEEL DOUBLE SWIVEL SHACKLE

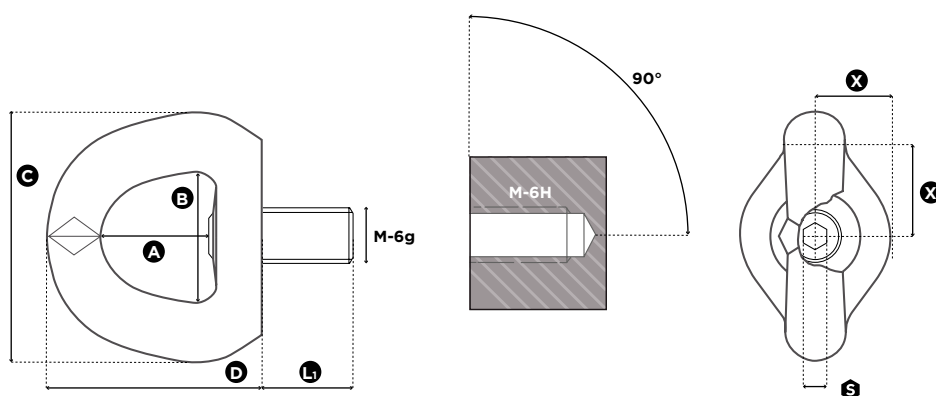
UNC THREADS



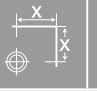

1 in = 25.4 mm

Reference	Diameter	SF 5:1 WLL (lbs)	SF 4:1 WLL (lbs)	Standard L1 (mm)	Torque (ft-lb)	S (mm)	A (mm)	B (mm)	C (mm)	D (mm)	E (mm)	F (mm)	G (mm)	Weight (kg)
SS.DSS U 100	UNC 1"-8	6,000	6,000*	40	125	3/4"	61	31	70	104	73	149	30	5,2
SS.DSS U 125	UNC 1" 1/4-7	7,500	7,500*	45	200	3/4"	61	31	70	104	73	149	30	5,2
SS.DSS U 138	UNC 1" 3/8-6	7,500	7,500*	54	240	3/4"	61	31	70	104	73	149	30	5,2
SS.DSS U 150	UNC 1" 1/2-6	11,000	11,000*	61	240	3/4"	61	31	70	104	73	149	30	5,4
SS.DSS U 200	UNC 2" 4,5	/ *	14,000	76	450	3/4"	79	38	90	125	91	182	41	11,1

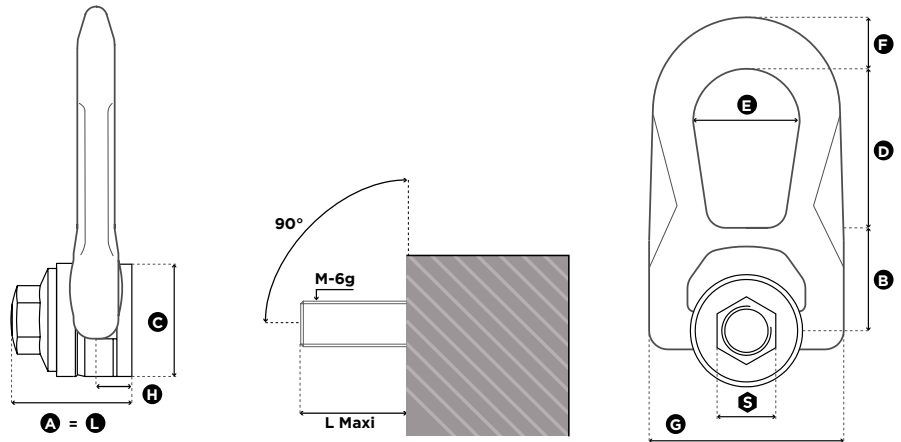
* In certification process / En cours d'homologation / In Entwicklungsphase / En proceso de homologación



1 in = 25.4 mm

Reference	Diameter	SF 5:1 WLL (t)	SF 4:1 WLL (t)	Standard L ₁ (mm)	Torque (Nm)		 (mm)	A (mm)	B (mm)	C (mm)	D (mm)	Weight (kg)
SS.SEB M 12	M 12 (x1,75)	0,55	0,55*	21	15	20	8	38	45	90	80	0,80
SS.SEB M 16	M 16 (x2)	1,20	1,20*	27	50	35	8	38	45	90	80	0,82
SS.SEB M 20	M 20 (x2,5)	1,50	1,50*	30	100	35	8	38	45	90	80	0,84
SS.SEB M 24	M 24 (x3)	2,50	2,50*	36	100	50	8	38	45	90	80	0,90

* In certification process / En cours d'homologation / In Entwicklungsphase / En proceso de homologación



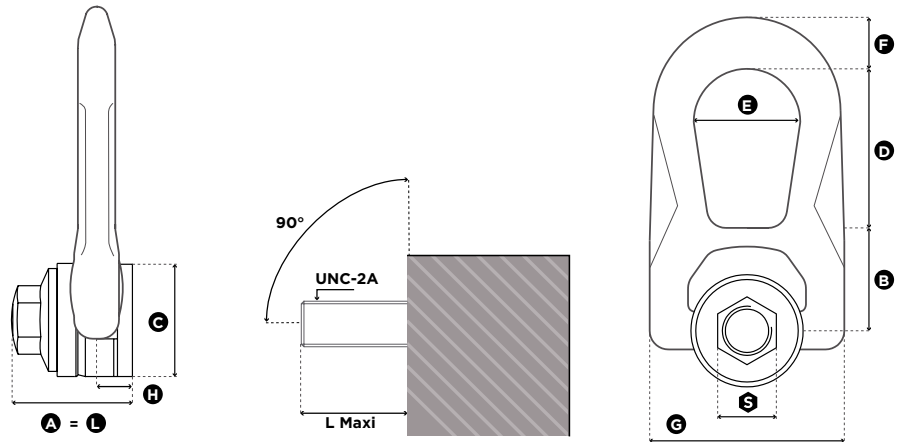
1 in = 25.4 mm

Reference	Diameter	SF 5:1 WLL (t)	SF 4:1 WLL (t)	L Maxi (mm)	Torque (Nm)	S (mm)	A (mm)	B (mm)	C (mm)	D (mm)	E (mm)	F (mm)	G (mm)	H (mm)	Weight (kg)
SS.FE.DSR M 8	M 8 (x1,25)	0,30	0,30	43	6	20	43	40	45	53	38	17	76	13	0,9
SS.FE.DSR M 10	M 10 (x1,50)	0,50	0,50	43	10	20	43	40	45	53	38	17	76	13	0,9
SS.FE.DSR M 12	M 12 (x1,75)	0,80	0,80	43	15	20	43	40	45	53	38	17	76	13	0,9
SS.FE.DSR M 14	M 14 (x2)	1,00	1,00	43	30	20	43	40	45	53	38	17	76	13	0,9
SS.FE.DSR M 16	M 16 (x2)	1,40	1,50	43	50	20	43	40	45	53	38	17	76	13	0,9
SS.FE.DSR M 18	M 18 (x2,5)	1,40	1,50	62	70	24	62	55	58	83	56	25	115	19	2,6
SS.FE.DSR M 20	M 20 (x2,5)	1,40	1,60	62	100	24	62	55	58	83	56	25	115	19	2,6
SS.FE.DSR M 22	M 22 (x2,5)	2,20	2,20	62	120	24	62	55	58	83	56	25	115	19	2,6

SS.FE.DSR

STAINLESS STEEL FEMALE DOUBLE SWIVEL RING

UNC THREADS



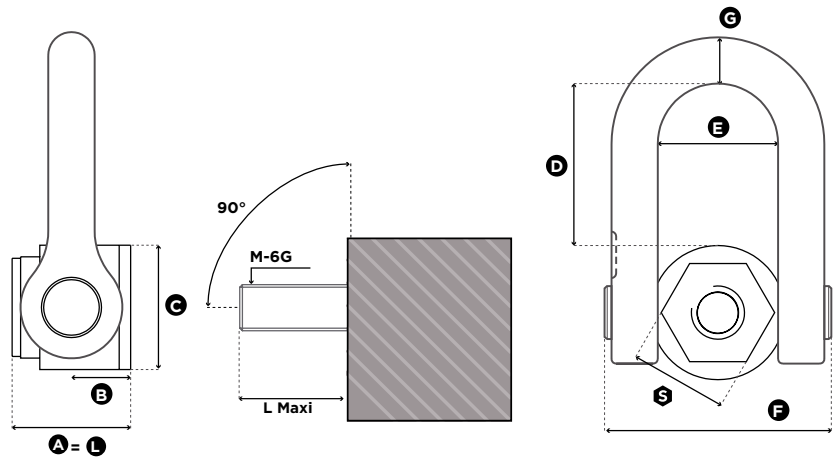
1 in = 25.4 mm

Reference	Diameter	SF 5:1 WLL (lbs)	SF 4:1 WLL (lbs)	L Maxi (mm)	Torque (ft-lb)	S (mm)	A (mm)	B (mm)	C (mm)	D (mm)	E (mm)	F (mm)	G (mm)	H (mm)	Weight (kg)
SS.FE.DSR U 516	UNC 5/16"-18	600	650	43	5	20	43	40	45	53	38	17	76	13	0,9
SS.FE.DSR U 038	UNC 3/8"-16	1,000	1,000	43	8	20	43	40	45	53	38	17	76	13	0,9
SS.FE.DSR U 050	UNC 1/2"-13	1,800	1,800	43	12	20	43	40	45	53	38	17	76	13	0,9
SS.FEDSR U 058	UNC 5/8"-11	2,500	3,000	43	40	20	43	40	45	53	38	17	76	13	0,9
SS.FE.DSR U 075	UNC 3/4"-10	3,600	3,800	62	80	24	62	55	58	83	56	25	115	19	2,6
SS.FE.DSR U 078	UNC 7/8"-9	5,000	5,100	62	90	24	62	55	58	83	56	25	115	19	2,6

SS.FE.DSS

STAINLESS STEEL FEMALE DOUBLE SWIVEL SHACKLE

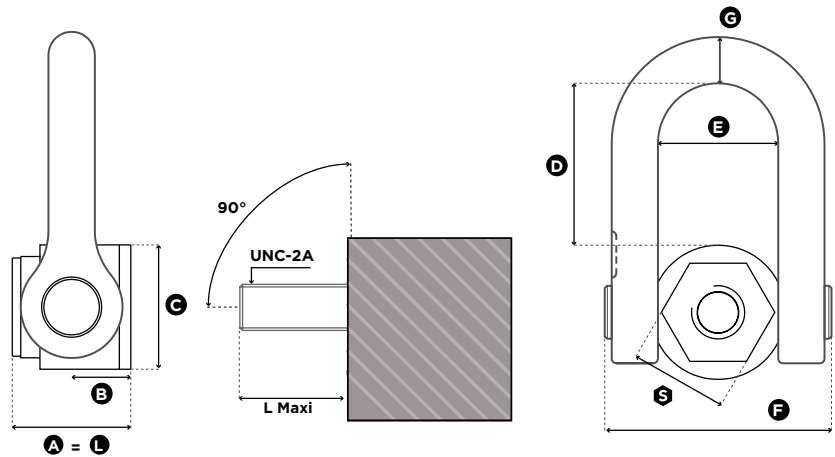
METRIC THREADS



1 in = 25.4 mm

Reference	Diameter	SF 5:1 WLL (t)	SF 4:1 WLL (t)	L Maxi (mm)	Torque (Nm)	S (mm)	A (mm)	B (mm)	C (mm)	D (mm)	E (mm)	F (mm)	G (mm)	Weight (kg)
SS.FE.DSS M 24	M 24 (x3)	2,70	2,70*	66	160	50	66	31	70	104	73	149	30	5,8
SS.FE.DSS M 30	M 30 (x3,5)	3,50	3,50*	66	250	50	66	31	70	104	73	149	30	5,8
SS.FE.DSS M 33	M 33 (x3,5)	3,50	3,50*	66	250	50	66	31	70	104	73	149	30	5,8
SS.FE.DSS M 36	M 36 (x4)	5,00	5,00*	66	320	50	66	31	70	104	73	149	30	5,8

* In certification process / En cours d'homologation / In Entwicklungsphase / En proceso de homologación



1 in = 25.4 mm

Reference	Diameter	SF 5:1 WLL (lbs)	SF 4:1 WLL (lbs)	L Maxi (mm)	Torque (Nm)	S (mm)	A (mm)	B (mm)	C (mm)	D (mm)	E (mm)	F (mm)	G (mm)	Weight (kg)
SS.FE.DSS U 100	UNC 1"-8	6,000	6,000*	66	125	50	66	31	70	104	73	149	30	5,4
SS.FE.DSS U 125	UNC 1" 1/4-7	7,500	7,500*	66	200	50	66	31	70	104	73	149	30	5,4
SS.FE.DSS U 138	UNC 1" 3/8-6	7,500	7,500*	66	240	50	66	31	70	104	73	149	30	5,4
SS.FE.DSS U 150	UNC 1" 1/2-6	11,000	11,000*	89	240	60	89	38	95	125	91	182	41	12,0

* In certification process / En cours d'homologation / In Entwicklungsphase / En proceso de homologación

SPECIAL LIFTING SOLUTIONS

- DSP
- DSH
- TSR
- CSS
- SLM
- WE.DSR / WE.DSS
- PE.SEB / SS.PE.SEB
- ADA

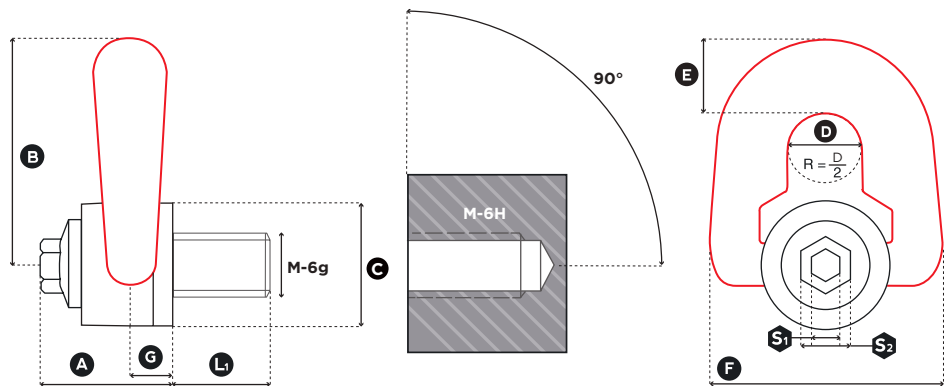
www.codipro.net


CODIPRO
GROUP
ALIPA

DSP

METRIC THREADS

DOUBLE SWIVEL LIFTING POINT



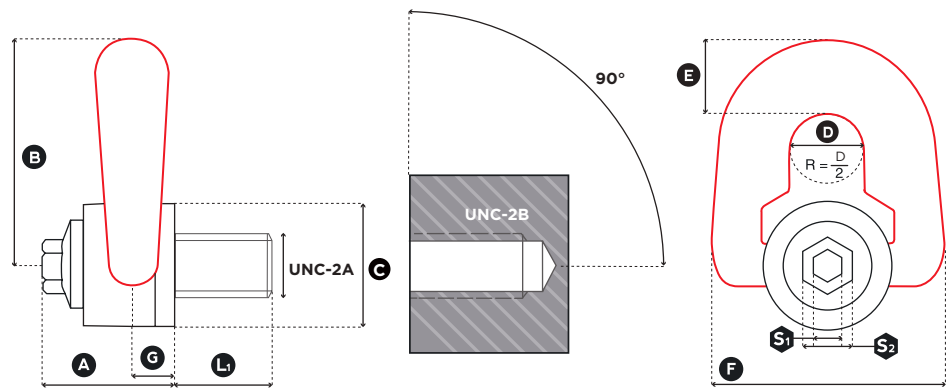
1 in = 25.4 mm

Reference	Diameter	SF 5:1 WLL (t)	Standard L1 (mm)	Torque (Nm)	S ₁ (mm)	S ₂ (mm)	A (mm)	B (mm)	C (mm)	D (mm)	E (mm)	F (mm)	G (mm)	Weight (kg)
DSP M 8	M 8 (x1,25)	0,30	14	6	8	16	33	56	30	19	19	58	9,5	0,3
DSP M 10	M 10 (x1,50)	0,60	17	10	8	16	33	56	30	19	19	58	9,5	0,3
DSP M 12	M 12 (x1,75)	1,00	21	15	8	16	33	56	30	19	19	58	9,5	0,3
DSP M 14	M 14 (x2)	1,30	23	30	8	20	45	81	45	25	27	79	13	0,9
DSP M 16	M 16 (x2)	1,60	27	50	8	20	45	81	45	25	27	79	13	0,9
DSP M 18	M 18 (x2,5)	2,00	27	70	8	20	45	81	45	25	27	79	13	1,0
DSP M 20	M 20 (x2,5)	2,50	30	100	8	20	45	81	45	25	27	79	13	1,0

DSP

UNC THREADS

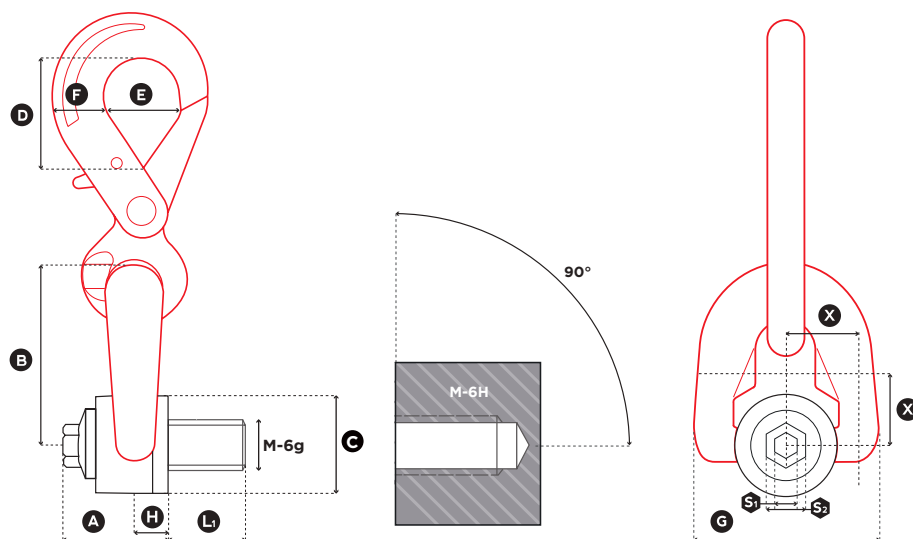
DOUBLE SWIVEL LIFTING POINT



1 in = 25.4 mm

Reference	Diameter	SF 5:1 WLL (lbs)	Standard L ₁ (mm)	Torque (ft-lb)	S ₁ (mm)	S ₂ (mm)	A (mm)	B (mm)	C (mm)	D (mm)	E (mm)	F (mm)	G (mm)	Weight (kg)
DSP U 516	UNC 5/16"-18	650	15	7	8	16	33	56	30	19	19	58	9,5	0,3
DSP U 038	UNC 3/8"-16	1,200	17	8	8	16	33	56	30	19	19	58	9,5	0,3
DSP U 050	UNC 1/2"-13	2,200	21	12	8	16	33	56	30	19	19	58	9,5	0,3
DSP U 058	UNC 5/8"-11	3,800	27	40	8	16	45	81	45	25	27	79	13,0	1,0
DSP U 075	UNC 3/4"-10	5,500	30	80	8	16	45	81	45	25	27	79	13,0	1,0

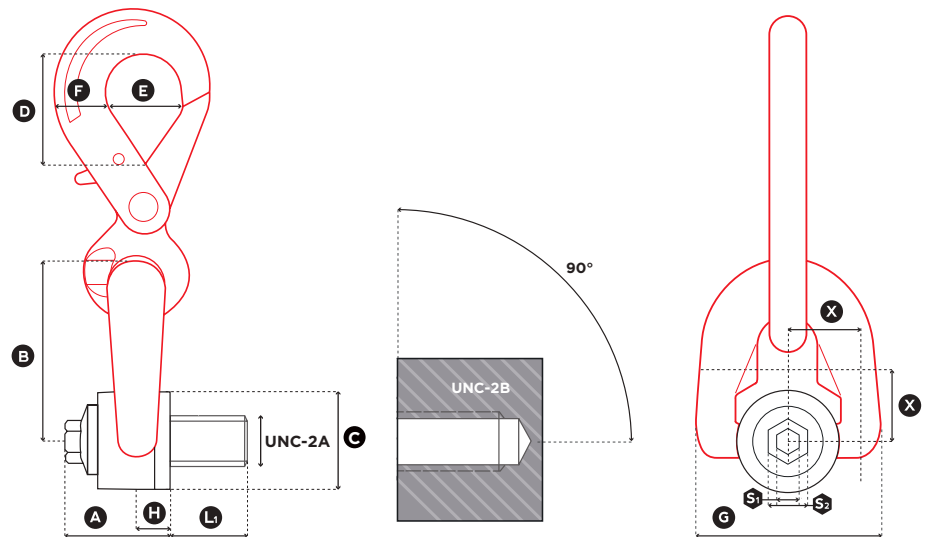
DOUBLE SWIVEL HOOK



1 in = 25.4 mm

Reference	Diameter	SF 5:1 WLL (t)	Standard L ₁ (mm)	Torque (Nm)	X (mm)	S ₁ (mm)	S ₂ (mm)	A (mm)	B (mm)	C (mm)	D (mm)	E (mm)	F (mm)	G (mm)	H (mm)	Weight (kg)
DSH M 8	M 8 (x1,25)	0,30	14	6	18	8	16	33	56	30	44	32	23	58	9,5	0,8
DSH M 10	M 10 (x1,50)	0,60	17	10	18	8	16	33	56	30	44	32	23	58	9,5	0,8
DSH M 12	M 12 (x1,75)	1,00	21	15	18	8	16	33	56	30	44	32	23	58	9,5	0,8
DSH M 14	M 14 (x2)	1,30	23	30	24	8	20	45	81	45	65	46	29	79	13,0	1,9
DSH M 16	M 16 (x2)	1,60	27	50	24	8	20	45	81	45	65	46	29	79	13,0	2,0
DSH M 18	M 18 (x2,5)	2,00	27	70	24	8	20	45	81	45	65	46	29	79	13,0	2,0
DSH M 20	M 20 (x2,5)	2,50	30	100	24	8	20	45	81	45	65	46	29	79	13,0	2,0

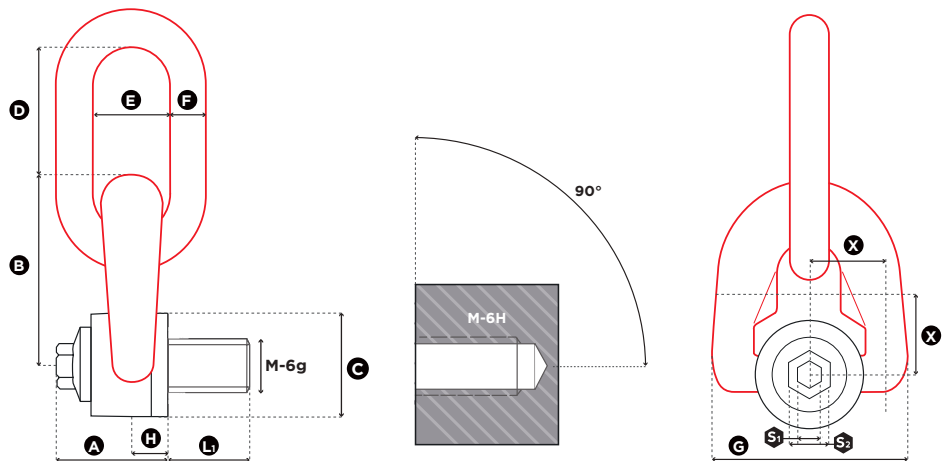
DOUBLE SWIVEL HOOK



1 in = 25.4 mm

Reference	Diameter	SF 5:1 WLL (lbs)	Standard L ₁ (mm)	Torque (ft-lb)	X	S ₁ (mm)	S ₂ (mm)	A (mm)	B (mm)	C (mm)	D (mm)	E (mm)	F (mm)	G (mm)	H (mm)	Weight (kg)
DSH U 516	UNC 5/16"-18	650	15	7	18	8	16	33	56	30	44	32	23	58	9,5	0,8
DSH U 038	UNC 3/8"-16	1,200	17	8	18	8	16	33	56	30	44	32	23	58	9,5	0,8
DSH U 050	UNC 1/2"-13	2,200	21	12	18	8	16	33	56	30	44	32	23	58	9,5	0,8
DSH U 058	UNC 5/8"-11	3,800	27	40	24	8	20	45	81	45	58	46	29	79	13,0	1,9
DSH U 075	UNC 3/4"-10	5,500	30	80	24	8	20	45	81	45	58	46	29	79	13,0	2,0

TRIPLE SWIVEL RING

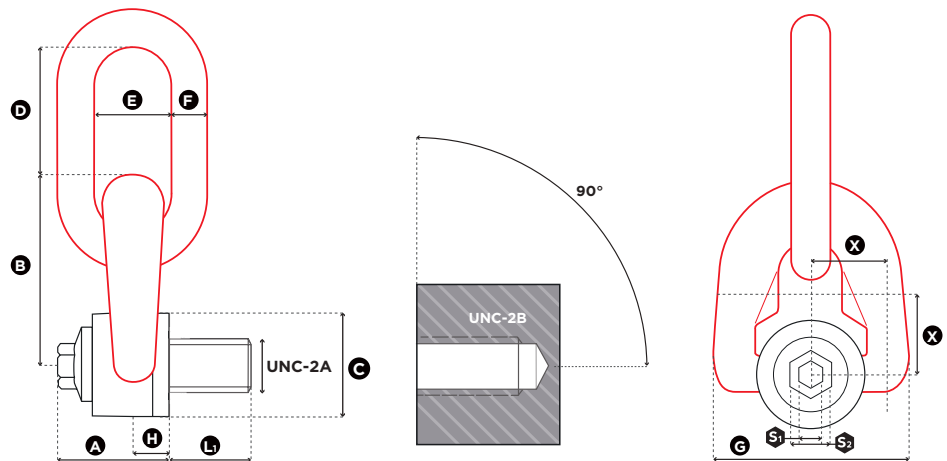


1 in = 25.4 mm

Reference	Diameter	SF 5:1 WLL (t)	Standard L ₁ (mm)	Torque (Nm)		S ₁ (mm)	S ₂ (mm)	A (mm)	B (mm)	C (mm)	D (mm)	E (mm)	F (mm)	G (mm)	H (mm)	Weight (kg)
TSR M 8	M 8 (x1,25)	0,30	14	6	18	8	16	33	56	30	41	25	10	58	9,5	0,4
TSR M 10	M 10 (x1,50)	0,60	17	10	18	8	16	33	56	30	41	25	10	58	9,5	0,4
TSR M 12	M 12 (x1,75)	1,00	21	15	18	8	16	33	56	30	41	25	10	58	9,5	0,4
TSR M 14	M 14 (x2)	1,30	23	30	24	8	20	45	81	45	56	37	14	79	13,0	1,1
TSR M 16	M 16 (x2)	1,60	27	50	24	8	20	45	81	45	56	37	14	79	13,0	1,2
TSR M 18	M 18 (x2,5)	2,00	27	70	24	8	20	45	81	45	56	37	14	79	13,0	1,2
TSR M 20	M 20 (x2,5)	2,50	30	100	24	8	20	45	81	45	56	37	14	79	13,0	1,2
TSR M 22	M 22 (x2,5)	3,00	33	120	45	14	24	62	105	60	80	45	20	106	19,0	2,8
TSR M 24	M 24 (x3)	4,00	36	160	45	14	24	62	105	60	80	45	20	106	19,0	2,9
TSR M 27	M 27 (x3)	5,00	36	200	45	14	24	62	105	60	80	45	20	106	19,0	2,9
TSR M 30	M 30 (x3,5)	6,30	45	250	45	14	24	62	105	60	80	45	20	106	19,0	3,0
TSR M 36	M 36 (x4)	10,00	54	320	54	19	30	81	140	80	111	71	30	148	26,5	7,6
TSR M 42	M 42 (x4,5)	12,50	63	400	58	19	30	84	146	80	111	71	30	148	26,5	7,8

Reference	Diameter	SF 4:1 WLL (t)	Standard L ₁ (mm)	Torque (Nm)		S ₁ (mm)	S ₂ (mm)	A (mm)	B (mm)	C (mm)	D (mm)	E (mm)	F (mm)	G (mm)	H (mm)	Weight (kg)
TSR M 48	M 48 (x5)	20,00	68	600	69	19	30	100	178	110	135	90	42	180	33,0	17,5
TSR M 56	M 56 (x5,5)	22,00	78	600	73	19	30	104	184	110	135	90	42	190	33,0	18,0

TRIPLE SWIVEL RING



1 in = 25.4 mm

Reference	Diameter	SF 5:1 WLL (lbs)	Standard L ₁ (mm)	Torque (ft-lb)	$\frac{X}{S_1}$	S ₁ (mm)	S ₂ (mm)	A (mm)	B (mm)	C (mm)	D (mm)	E (mm)	F (mm)	G (mm)	H (mm)	Weight (kg)
TSR U 516	UNC 5/16"-18	650	15	7	18	8	16	33	56	30	41	25	10	58	9,5	0,4
TSR U 038	UNC 3/8"-16	1,200	17	8	18	8	16	33	56	30	41	25	10	58	9,5	0,4
TSR U 050	UNC 1/2"-13	2,200	21	12	18	8	16	33	56	30	41	25	10	58	9,5	0,4
TSR U 058	UNC 5/8"-11	3,800	27	40	24	8	20	45	81	45	56	37	14	79	13,0	1,1
TSR U 075	UNC 3/4"-10	5,500	30	80	24	8	20	45	81	45	56	37	14	79	13,0	1,2
TSR U 078	UNC 7/8"-9	6,600	33	90	41	14	24	62	84	60	80	45	20	106	19,0	2,7
TSR U 100	UNC 1"-8	10,000	36	125	41	14	24	62	84	60	80	45	20	106	19,0	2,8
TSR U 125	UNC 1 1/4"-7	14,000	46	200	41	14	24	84	146	80	111	71	30	106	26,5	7,1
TSR U 150	UNC 1 1/2"-6	20,000	61	240	54	19	30	84	146	80	111	71	30	148	26,5	7,7

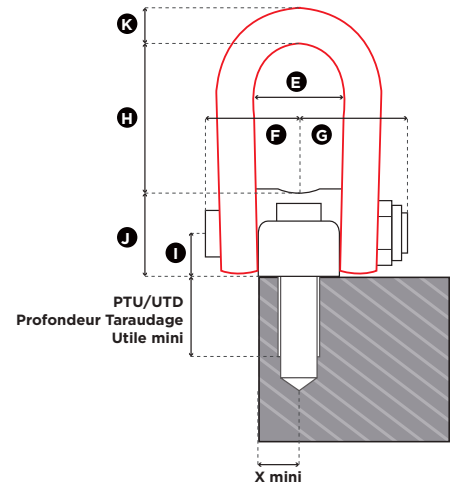
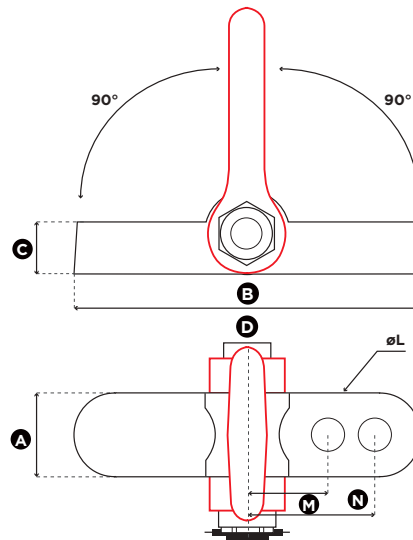
1 in = 25.4 mm

Reference	Diameter	SF 4:1 WLL (lbs)	Standard L ₁ (mm)	Torque (Nm)	$\frac{X}{S_1}$	S ₁ (mm)	S ₂ (mm)	A (mm)	B (mm)	C (mm)	D (mm)	E (mm)	F (mm)	G (mm)	H (mm)	Weight (kg)
TSR U 200	UNC 2" 4,5	50,000	76	450	66	19	30	104	184	110	135	90	42	190	33,0	17,7

CENTRAL SAFETY SHACKLE



Lifting	0 - 90°
Levage	0 - 90°
Hebung	0 - 90°
Elevación	0 - 90°



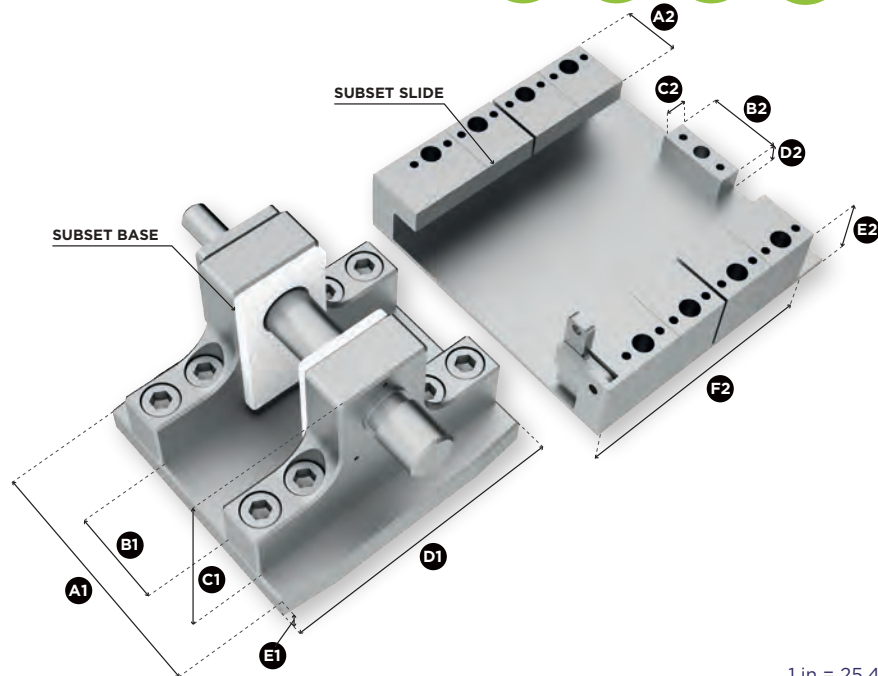
1 in = 25.4 mm

Reference	SF 4:1 WLL (t)	X mini	A (mm)	B (mm)	C (mm)	D (mm)	E (mm)	F (mm)	G (mm)	H (mm)	I (mm)	J (mm)	K (mm)	Weight (kg)
CSS 20	20	40	80	220	50	62	90	88	98	132	38	76	41,0	12,7
CSS 32	32	40	80	330	50	62	90	88	98	132	38	76	41,0	16,7
CSS 55	55	53	105	540	85	191	184	160	170	267	85	175	79,5	90,0

Drilling and fastening by screws DIN 912-12.9 / Perçage et fixation par vis DIN 912-12.9 / Bohrung und Montage mit Schrauben DIN 912-12.9 / Taladro y fijación por DIN 912-12.9

1 in = 25.4 mm

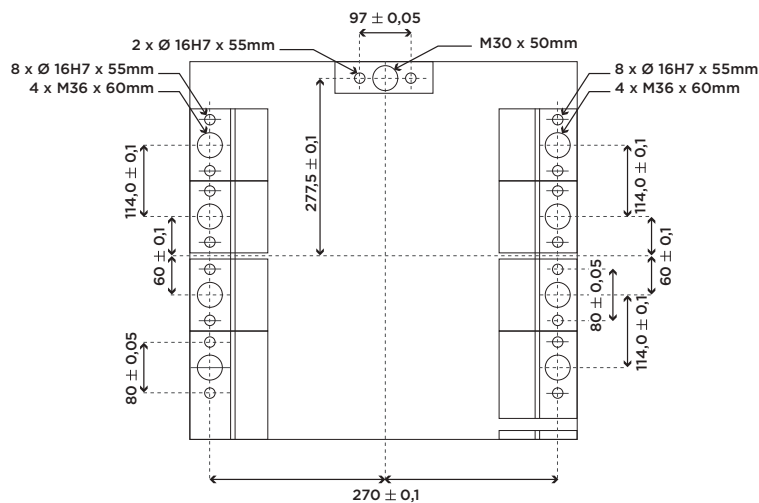
Reference	Drilling/Perçage/Bohrung/Taladro			PTU/UTD Useful Minimum Thread Depth (mm)	Screw/Vis/Schraube/Tornillo					
	Ø L	M (mm)	N (mm)		Quantity Quantité Menge Cantidad	Model Modèle Modell Modelo	Length Longueur Länge Longitud (mm)	Head / Tête / Schraubenkopf / Encima		Torque (Nm)
								Diam (mm)	Height / Hauteur / Höhe / Altura (mm)	
CSS 20	38	70	/	54	2	M36	100	54	36	600
CSS 32	38	70	130	54	4	M36	100	54	36	600
CSS 55	50	133	210	85	4	M48	160	72	48	600



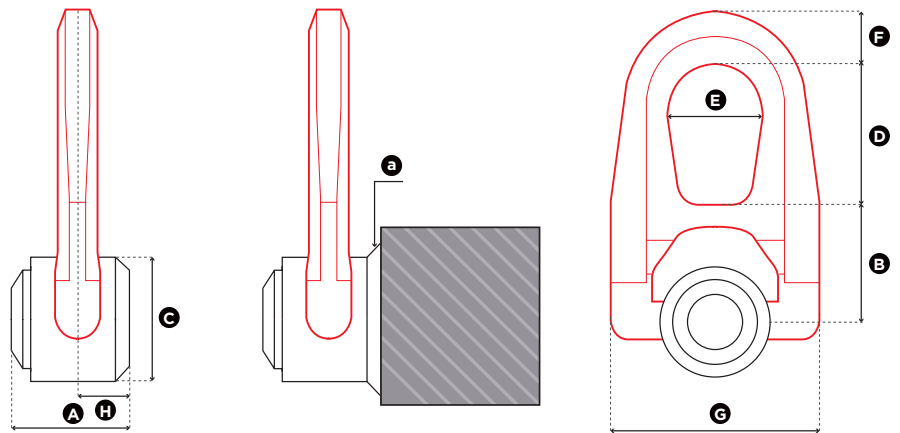
1 in = 25.4 mm

A1 (mm)	B1 (mm)	C1 (mm)	D1 (mm)	E1 (mm)
470	170	315	500	60

A2 (mm)	B2 (mm)	C2 (mm)	D2 (mm)	E2 (mm)	F2 (mm)
120	150	50	50	130	517,5

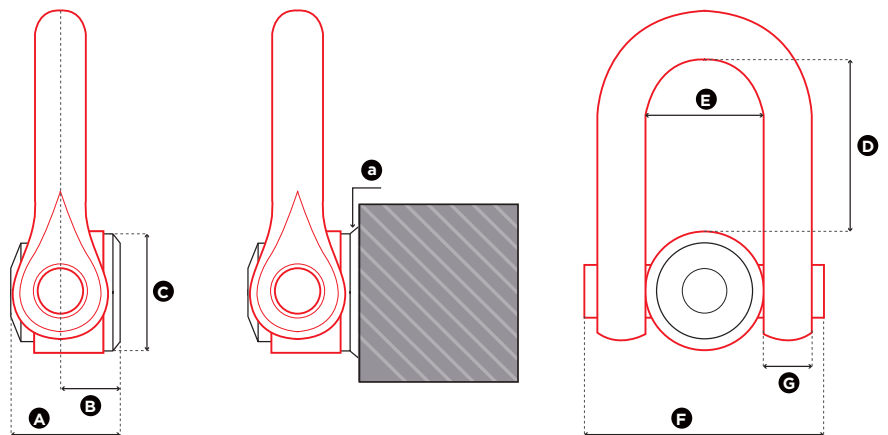


WELD-ON SWIVEL HOIST RING



1 in = 25.4 mm

Reference	SF 5:1 WLL (t)	SF 5:1 WLL (lbs)	a (mm)	A (mm)	B (mm)	C (mm)	D (mm)	E (mm)	F (mm)	G (mm)	H (mm)	Weight (kg)
WE.DSR 2	2,00	4,400	5	44	40	45	53	38	17	76	20	0,9
WE.DSR 5	5,00	11,000	6	60	55	60	83	55	25	115	24	2,6



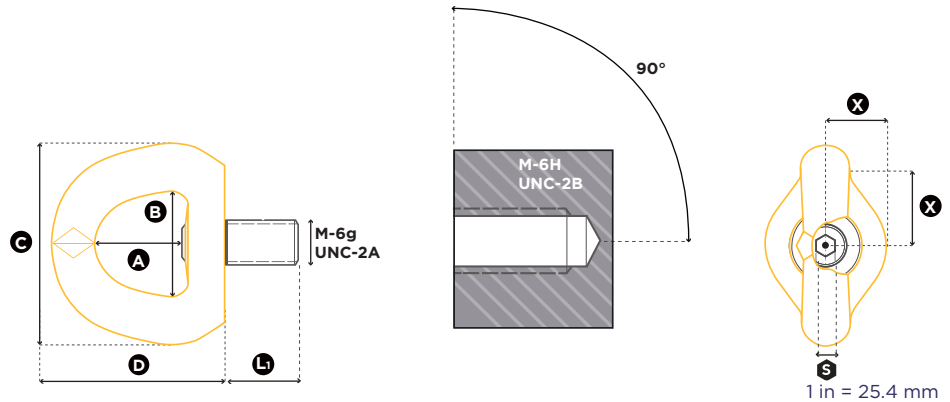
1 in = 25.4 mm

Reference	SF 5:1 WLL (t)	SF 5:1 WLL (lbs)	a (mm)	A (mm)	B (mm)	C (mm)	D (mm)	E (mm)	F (mm)	G (mm)	Weight (kg)
WE.DSS 10	10,00	22,000	7	74	44	70	104	73	149	33	5,5

PE.SEB SS.PE.SEB

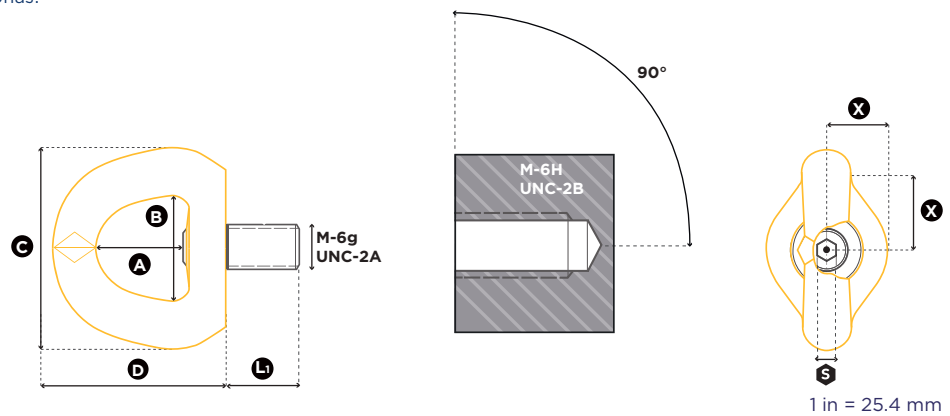
METRIC THREADS

FALL PROTECTION ANCHORAGE POINT



Reference	Diameter	Number of persons	Standard L ₁ (mm)	Torque (Nm)		S (mm)	A (mm)	B (mm)	C (mm)	D (mm)	Weight (kg)
PE.SEB M 12	M 12 (x1,75)	1 pers.	21	15	20	6	30	34	60	57	0,24
PE.SEB M 16	M 16 (x2)	1-2 pers.*	27	50	35	8	38	45	88	80	0,80
PE.SEB M 20	M 20 (x2,5)	1-2 pers.*	30	100	35	8	38	45	88	80	0,80

* The DIN CEN / TS 16415:2013-04 allows use for more than one person. / La norme DIN CEN / TS 16415:2013-04 prévoit l'utilisation pour plus d'une personne. / Die DIN CEN/TS 16415:2013-04 gestattet eine Benutzung von mehrere Personen. / La norma DIN CEN/TS 16415:2013-04 autoriza una utilización para varias personas.



Reference	Diameter	Number of persons	Standard L ₁ (mm)	Torque (Nm)		S (mm)	A (mm)	B (mm)	C (mm)	D (mm)	Weight (kg)
SS.PE.SEB M 12	M 12 (x1,75)	1 pers.	21	15	20	8	38	45	90	80	0,80
SS.PE.SEB M 16	M 16 (x2)	1-2 pers.*	27	50	35	8	38	45	90	80	0,82
SS.PE.SEB M 20	M 20 (x2,5)	1-2 pers.*	30	100	35	8	38	45	90	80	0,84
SS.PE.SEB M 24	M 20 (x3)	1-2 pers.*	36	150	50	8	38	45	90	80	0,90

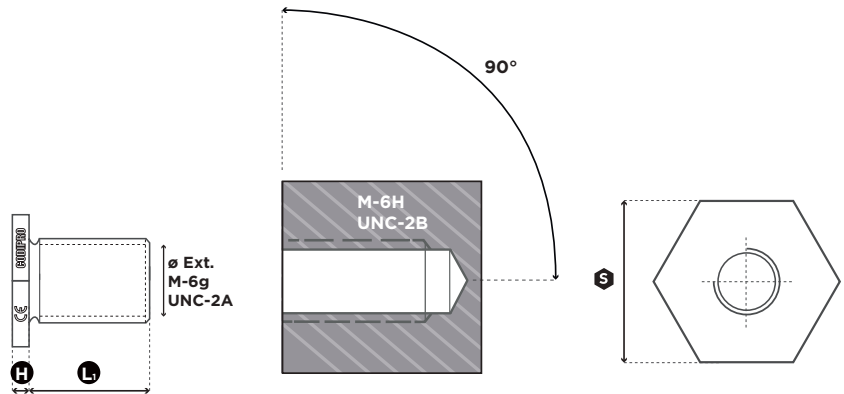
Comply to EN 795:2012. Please read our user's manual before use. / Conforme à la norme EN 795:2012. Consulter la notice d'instruction avant utilisation. / Entsprechend EN 795:2012. Bitte beachten Sie die Gebrauchsanweisung vor jeder Anwendung. / Conforme a la EN 795:2012. Consultar el manual de instrucciones antes de utilizar el producto.

01.2018

ADA

ADAPTOR

METRIC / UNC THREADS



1 in = 25.4 mm

Reference	Ext. Diameter	Max. Int. Diameter		L ₁ (mm)	Torque (Nm)	S (mm)	H (mm)
		M ISO	UNC				
ADA M 24	M 24 (x3)	18	5/8"	36	160	50	10
ADA M 30	M 30 (x3,5)	20	7/8"	45	250	50	10
ADA M 36	M 36 (x4)	27	1"	54	320	65	10
ADA M 42	M 42 (x4,5)	33	1" 1/4	63	400	75	10
ADA M 48	M 48 (x5)	39	1" 1/2	68	600	75	10
ADA M 56	M 56 (x5,5)	42	1" 3/4	78	600	95	10
ADA M 64	M 64 (x6)	52	2"	90	600	95	10
ADA M 100	M 100 (x6)	80	3" 1/2	100	600	155	15

1 in = 25.4 mm

Reference	Ext. Diameter	Max. Int. Diameter		L ₁ (mm)	Torque (ft-lb)	S (mm)	H (mm)
		M ISO	UNC				
ADA U 078	UNC 7/8"-9	16	5/8"	33	90	50	10
ADA U 100	UNC 1"-8	18	3/4"	36	125	50	10
ADA U 125	UNC 1"1/4-7	24	7/8"	45	200	50	10
ADA U 138	UNC 1" 3/8-6	27	1"	54	240	65	10
ADA U 150	UNC 1" 1/2-6	30	1" 1/8	61	240	75	10
ADA U 200	UNC 2"-4 1/2	39	1" 1/2	68	450	95	10
ADA U 275	UNC 2" 3/4-4	56	2" 1/4	90	520	155	10
ADA U 400	UNC 4"-4	80	3" 1/4	100	740	155	15

WLL of the adaptor plate = WLL of the CODIPRO lifting ring placed on top. ATTENTION: to be used exclusively with CODIPRO swivel lifting rings. /
 La CMU de l'adaptateur = CMU de l'anneau CODIPRO fixé. ATTENTION : utiliser uniquement avec des anneaux de levage articulés CODIPRO. /
 Die Tragfähigkeit des Adapters = Tragfähigkeit der CODIPRO-Ringschraube im angeschraubten Zustand. ACHTUNG: gebrauchen Sie die Teile
 nur mit drehbaren Ringschrauben der Marke CODIPRO. / La CMU del adaptator = CMU del cáncamo CODIPRO apretado. CUIDADO : utilizar
 exclusivamente con los cáncamos giratorios de marca CODIPRO.

01.2018

TELESIS® PINSTAMP®

TMP 1700
MARKING SYSTEM

EXTRAS

- BLOCKING SPRING
- CENTRING
- RFID
- TORQUE KEY
- LASHING

EXTRAS

- HALTEFEDER
- ZENTRIERUNG
- RFID
- DREHMOMENTSCHLÜSSEL
- ZURRPUNKTE

EXTRAS

- RESSORT DE MAINTIEN
- CENTRAGE
- RFID
- EMBOUT DE SERRAGE
- ARRIMAGE

EXTRAS

- RESORTE DE FIJACIÓN
- CENTRAJE
- RFID
- ADAPTADOR DE LLAVE DE MOMENTO DE ROTACIÓN
- SUJECIÓN

EXTRAS

BLOCKING SPRING

RESSORT DE MAINTIEN
HALTEFEDER
RESORTE DE FIJACIÓN

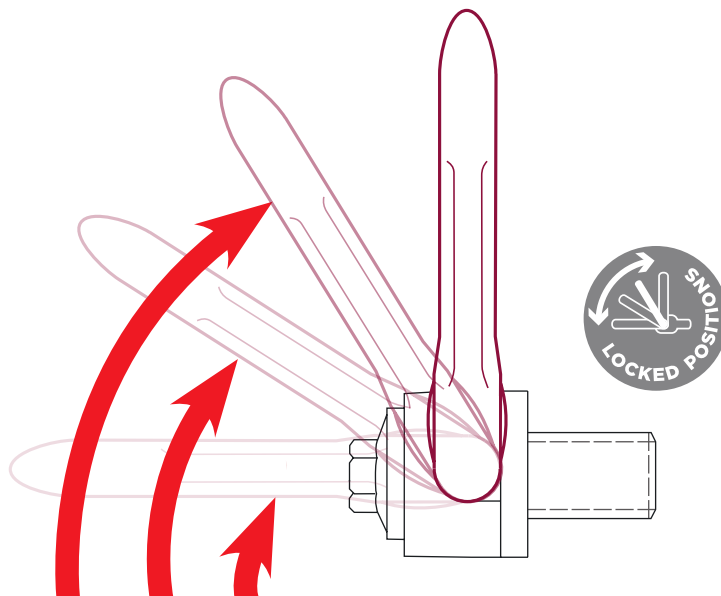


MORE ERGONOMIC

- Allows the shackle to be maintained in its position
- No hindrance to the rotation of the ring during lifting process
- Available on models DSR / DSS / DSP / DSH / TSR

PLUS ERGONOMIQUE

- Permet de maintenir la manille dans sa position
- Aucune entrave à la rotation de l'anneau lors du levage
- Disponible pour les modèles DSR / DSS / DSP / DSH / TSR



ERGONOMISCHER

- Schäkel kann in seiner Position gehalten werden
- Kein Hindernis bei der Rotation der Ringschraube beim Heben
- Verfügbar für die Modelle DSR / DSS / DSP / DSH / TSR

MÁS ERGONÓMICO

- Permite mantener el anillo en su posición
- Ningún obstáculo traba a la rotación del cáncamo durante la elevación
- Disponible para todos los modelos DSR / DSS / DSP / DSH / TSR

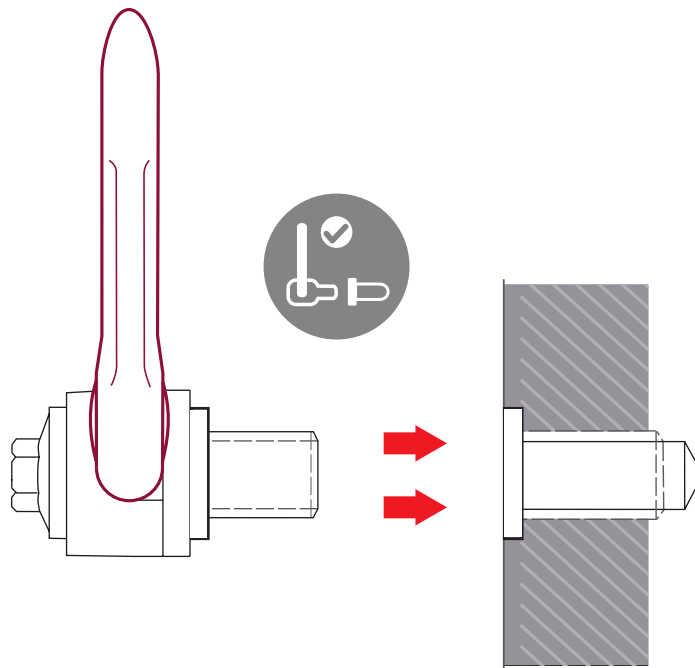


MORE SAFETY

- Reinforcement of the weakest point at 90°
- Higher WLL at 90° angle
- Increases the shearing off diameter
- No price increase
- Available on models SEB / DSR / DSS / TSR / DSP / DSH

SÉCURITÉ ACCRUE

- Renforcement du point faible à 90°
- CMU améliorée avec angle à 90°
- Augmente le diamètre de cisaillement
- Pas de surcoût
- Disponible pour modèles SEB / DSR / DSS / TSR / DSP / DSH

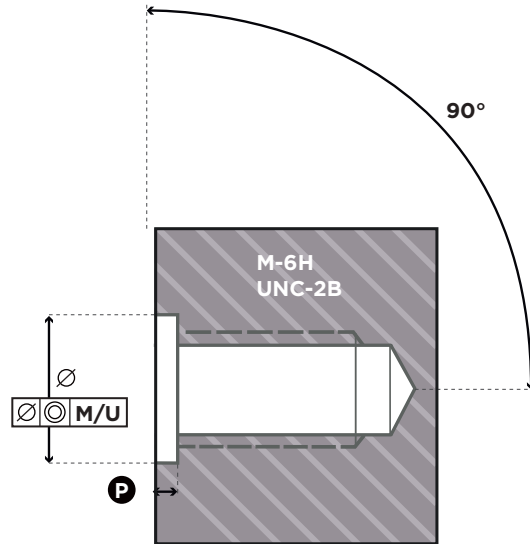


NOCH MEHR SICHERHEIT

- Verstärkung des schwächsten Punkt bei 90°-Hebung
- Höhere Tragfähigkeit bei 90°-Hebung
- Vergrößert den Abscherdurchmesser
- Gleicher Preis
- Verfügbar für die Modelle SEB / DSR / DSS / TSR / DSP / DSH

AÚN MÁS SEGURIDAD

- Fortalecimiento del punto débil (90°)
- CMU más elevadas
- Aumento del diámetro de cizalladura
- Sin coste extra
- Disponible para los modelos SEB / DSR / DSS / TSR / DSP / DSH



Metric	Ø (mm)	P (mm)
M 5	16 $\begin{smallmatrix} +0,25 \\ 0 \end{smallmatrix}$	3 $\begin{smallmatrix} +1 \\ +0,5 \end{smallmatrix}$
M 6	16 $\begin{smallmatrix} +0,25 \\ 0 \end{smallmatrix}$	3 $\begin{smallmatrix} +1 \\ +0,5 \end{smallmatrix}$
M 8	16 $\begin{smallmatrix} +0,25 \\ 0 \end{smallmatrix}$	3 $\begin{smallmatrix} +1 \\ +0,5 \end{smallmatrix}$
M 10	20 $\begin{smallmatrix} +0,25 \\ 0 \end{smallmatrix}$	3 $\begin{smallmatrix} +1 \\ +0,5 \end{smallmatrix}$
M 12	20 $\begin{smallmatrix} +0,25 \\ 0 \end{smallmatrix}$	3 $\begin{smallmatrix} +1 \\ +0,5 \end{smallmatrix}$
M 14	20 $\begin{smallmatrix} +0,25 \\ 0 \end{smallmatrix}$	3 $\begin{smallmatrix} +1 \\ +0,5 \end{smallmatrix}$
M 16	20 $\begin{smallmatrix} +0,25 \\ 0 \end{smallmatrix}$	3 $\begin{smallmatrix} +1 \\ +0,5 \end{smallmatrix}$
M 18	30 $\begin{smallmatrix} +0,30 \\ 0 \end{smallmatrix}$	3 $\begin{smallmatrix} +1 \\ +0,5 \end{smallmatrix}$
M 20	30 $\begin{smallmatrix} +0,30 \\ 0 \end{smallmatrix}$	3 $\begin{smallmatrix} +1 \\ +0,5 \end{smallmatrix}$
M 22	30 $\begin{smallmatrix} +0,30 \\ 0 \end{smallmatrix}$	4 $\begin{smallmatrix} +1 \\ +0,5 \end{smallmatrix}$
M 24	30 $\begin{smallmatrix} +0,30 \\ 0 \end{smallmatrix}$	4 $\begin{smallmatrix} +1 \\ +0,5 \end{smallmatrix}$
M 27	30 $\begin{smallmatrix} +0,30 \\ 0 \end{smallmatrix}$	4 $\begin{smallmatrix} +1 \\ +0,5 \end{smallmatrix}$
M 30	36 $\begin{smallmatrix} +0,30 \\ 0 \end{smallmatrix}$	4 $\begin{smallmatrix} +1 \\ +0,5 \end{smallmatrix}$
M 33	48 $\begin{smallmatrix} +0,50 \\ +0,10 \end{smallmatrix}$	6 $\begin{smallmatrix} +1 \\ +0,5 \end{smallmatrix}$
M 36	48 $\begin{smallmatrix} +0,50 \\ +0,10 \end{smallmatrix}$	6 $\begin{smallmatrix} +1 \\ +0,5 \end{smallmatrix}$
M 39	48 $\begin{smallmatrix} +0,50 \\ +0,10 \end{smallmatrix}$	6 $\begin{smallmatrix} +1 \\ +0,5 \end{smallmatrix}$
M 42	48 $\begin{smallmatrix} +0,50 \\ +0,10 \end{smallmatrix}$	6 $\begin{smallmatrix} +1 \\ +0,5 \end{smallmatrix}$
M 45	48 $\begin{smallmatrix} +0,50 \\ +0,10 \end{smallmatrix}$	6 $\begin{smallmatrix} +1 \\ +0,5 \end{smallmatrix}$
M 48	64 $\begin{smallmatrix} +0,60 \\ +0,10 \end{smallmatrix}$	8 $\begin{smallmatrix} +1 \\ +0,5 \end{smallmatrix}$
M 52	64 $\begin{smallmatrix} +0,60 \\ +0,10 \end{smallmatrix}$	8 $\begin{smallmatrix} +1 \\ +0,5 \end{smallmatrix}$
M 56	64 $\begin{smallmatrix} +0,60 \\ +0,10 \end{smallmatrix}$	8 $\begin{smallmatrix} +1 \\ +0,5 \end{smallmatrix}$
M 64	74 $\begin{smallmatrix} +0,60 \\ +0,10 \end{smallmatrix}$	10 $\begin{smallmatrix} +1 \\ +0,5 \end{smallmatrix}$

UNC	Ø (mm)	P (mm)
1/4"	16 $\begin{smallmatrix} +0,25 \\ 0 \end{smallmatrix}$	3 $\begin{smallmatrix} +1 \\ +0,5 \end{smallmatrix}$
5/16"	20 $\begin{smallmatrix} +0,25 \\ 0 \end{smallmatrix}$	3 $\begin{smallmatrix} +1 \\ +0,5 \end{smallmatrix}$
3/8"	20 $\begin{smallmatrix} +0,25 \\ 0 \end{smallmatrix}$	3 $\begin{smallmatrix} +1 \\ +0,5 \end{smallmatrix}$
1/2"	20 $\begin{smallmatrix} +0,25 \\ 0 \end{smallmatrix}$	3 $\begin{smallmatrix} +1 \\ +0,5 \end{smallmatrix}$
5/8"	20 $\begin{smallmatrix} +0,25 \\ 0 \end{smallmatrix}$	3 $\begin{smallmatrix} +1 \\ +0,5 \end{smallmatrix}$
3/4"	30 $\begin{smallmatrix} +0,30 \\ 0 \end{smallmatrix}$	3 $\begin{smallmatrix} +1 \\ +0,5 \end{smallmatrix}$
7/8"	30 $\begin{smallmatrix} +0,30 \\ 0 \end{smallmatrix}$	4 $\begin{smallmatrix} +1 \\ +0,5 \end{smallmatrix}$
1"	30 $\begin{smallmatrix} +0,30 \\ 0 \end{smallmatrix}$	4 $\begin{smallmatrix} +1 \\ +0,5 \end{smallmatrix}$
1" 1/4	36 $\begin{smallmatrix} +0,30 \\ 0 \end{smallmatrix}$	4 $\begin{smallmatrix} +1 \\ +0,5 \end{smallmatrix}$
1" 3/8	48 $\begin{smallmatrix} +0,50 \\ +0,10 \end{smallmatrix}$	6 $\begin{smallmatrix} +1 \\ +0,5 \end{smallmatrix}$
1" 1/2	48 $\begin{smallmatrix} +0,50 \\ +0,10 \end{smallmatrix}$	6 $\begin{smallmatrix} +1 \\ +0,5 \end{smallmatrix}$
2"	64 $\begin{smallmatrix} +0,60 \\ +0,10 \end{smallmatrix}$	8 $\begin{smallmatrix} +1 \\ +0,5 \end{smallmatrix}$
2" 1/2	74 $\begin{smallmatrix} +0,60 \\ +0,10 \end{smallmatrix}$	10 $\begin{smallmatrix} +1 \\ +0,5 \end{smallmatrix}$

RFID

RADIO FREQUENCY IDENTIFICATION

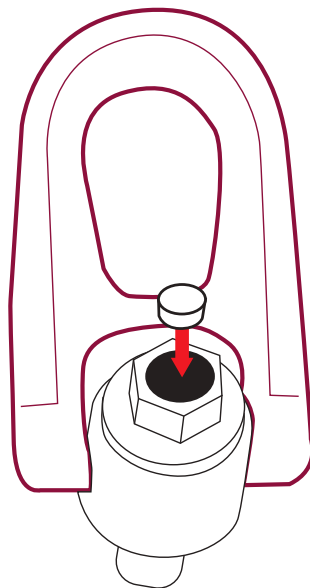


OPTIMUM IDENTIFICATION AND TRACEABILITY

- Easy integration into all CODIPRO lifting rings
- Quick and efficient data reading, tracking and management
- Cost-savings and shorter control time
- Process reliability

IDENTIFICATION ET TRAÇABILITÉ OPTIMALES

- Intégration aisée dans tous les anneaux de levage CODIPRO
- Lecture, suivi et gestion des informations efficaces et rapides
- Réduction des coûts et de la durée des contrôles
- Fiabilité du process



OPTIMALE KENNZEICHNUNG UND RÜCKVERFOLGBARKEIT

- Einfache Integration in alle Wirbelringschrauben von CODIPRO
- Schnelle und effiziente Auslesung, Rückverfolgbarkeit und Verwaltung der Informationen
- Zeit- und Kostenersparnis bei UVV-Prüfungen
- Zuverlässige und fehlerfreie Datenspeicherung

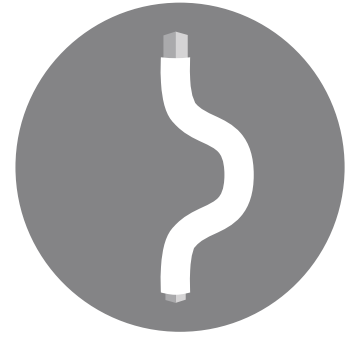
OPTIMIZACIÓN DE LA TRAZABILIDAD Y DE LA IDENTIFICACIÓN

- Fácil de integrar en los cáncamos de izaje CODIPRO
- Lectura, control y gestión de las informaciones rápidos y eficientes
- Reducción de los costes y del tiempo de revisión
- Fiabilidad del proceso

01.2018

TORQUE KEY

EMBOUT DE SERRAGE
DREHMOMENTSCHLÜSSEL
LLAVE DE FIJACIÓN

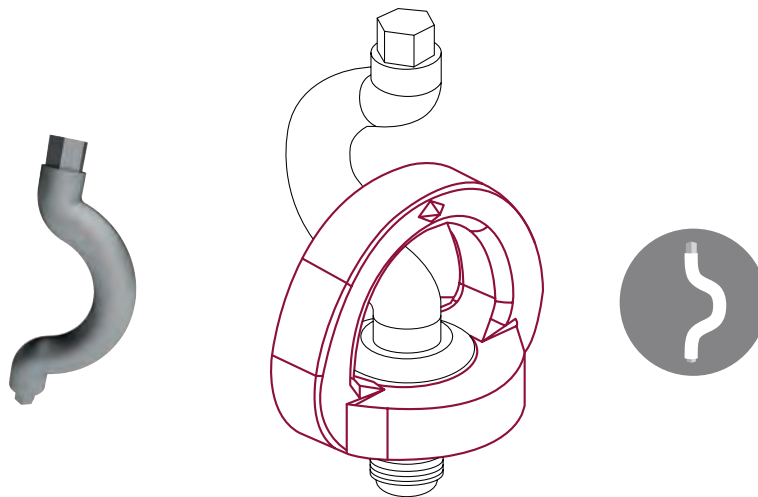


FOR SEB MODELS M8 TO M24

- Easy tightening
- Allows to apply the recommended torque value
- Adapted for torque spanners
- Corrosion protection
- 3 sizes available

POUR MODÈLES SEB M8 À M24

- Facilité de serrage
- Permet d'appliquer le couple de serrage recommandé
- Adapté pour les clés dynamométriques
- Protection contre la corrosion
- 3 tailles disponibles



FÜR SEB MODELLE M8 BIS M24

- Leichteres Einschrauben
- Erlaubt das empfohlene Drehmoment anzuwenden
- Für Drehmomentschlüssel geeignet
- Korrosionsschutz
- 3 verfügbare Größen

PARA LOS MODELOS DEL SEB M8 AL M24

- Facilidad de apriete
- Permite aplicar par de apriete recomendado
- Adaptado para las llaves dinamométricas
- Protección contra la corrosión
- Disponible en 3 tallas

	SEB M 8 UP	SEB M 10 UP	SEB M 12 UP	SEB M 16 UP	SEB M 20 UP	SEB M 24 UP
key SEB - 1	X	X	X			
key SEB - 2				X	X	
key SEB - 3						X

01.2018

LASHING

ARRIMAGE
ZURRPUNKTE
ESTIBA

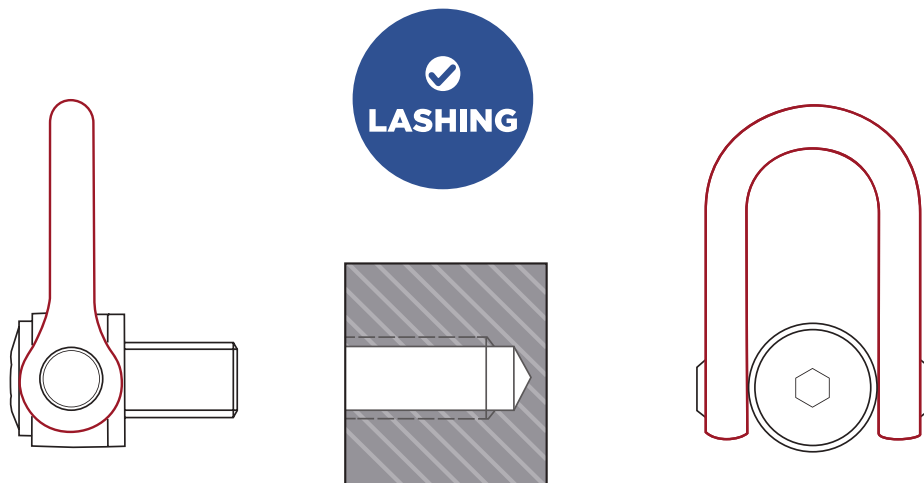


CERTIFIED FOR LASHING

- Double use: lashing + lifting
- Double marking LC & WLL
- Slight extra cost
- Available on the whole range

HOMOLOGUÉ POUR ARRIMAGE

- Double utilisation: arrimage + levage
- Double gravure LC & CMU
- Faible surcoût
- Disponible sur toute la gamme



ZERTIFIZIERT ALS ZURRPUNKT

- Doppelte Anwendungsmöglichkeit:
Ladungssicherungs- und Hebemittel
- Zweifache Gravur LC & WLL
- Geringe Mehrkosten
- Verfügbar für die komplette Produktpalette

HOMOLOGADOS PARA ESTIBAR

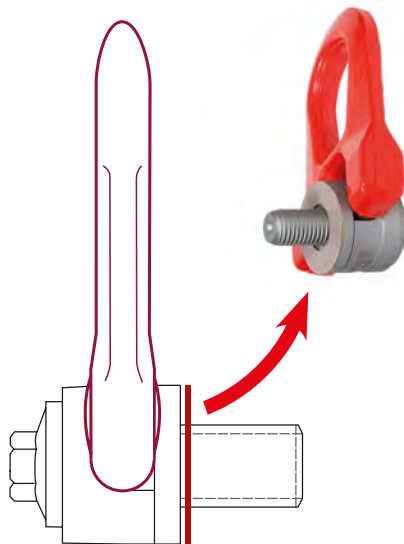
- Doble utilización: estiba + elevación
- Doble grabado LC & CMU
- Coste adicional mínimo
- Disponible para toda la gama

**ADHESIVE PROTECTIVE
WASHER**

- Insignificant lever arm thanks to its thickness of 25 μm
- No scratches or paint removal thanks to the proper bolt tightening
- Easy to replace in case of excessive wear
- Optional with the DSR lifting rings

**RONDELLE ADHÉSIVE DE
PROTECTION**

- Bras de levier négligeable par son épaisseur de 25 μm
- Evite les griffes ou l'enlèvement de peinture dû à la fixation par vissage de l'anneau
- Simple à remplacer en cas d'usure
- Optionel pour les anneaux DSR



SCP

**SELBSTKLEBENDE
SCHUTZFOLIE**

- Fast keine Verlängerung des Hebelarms durch ein Foliendicke von 25 μm
- Vermeidet Beschädigungen and der Last, die gehoben wird
- Leicht zu ersetzen
- Optional für DSR-Wirbelringschrauben

**ARANDELA ADHESIVA DE
PROTECCIÓN**

- Efecto palanca desdeñable por su espesor de 25 μm
- Elimina los riesgos de garras o de retirada de pintura debido a la fijación del cáncamo
- Simple a sustituir en caso de desgaste
- Opcional por los cáncamos DSR

CUSTOMIZED

- BOLT - NUT - WASHER
- THREAD
- SPACER
- DOUBLE CENTRING
- BELL TYPE LIFTING RING
- CUSTOM ENGRAVING - ALITAG
- SURFACE TREATMENT
- MISCELLANEOUS APPLICATIONS

SONDERANFERTIGUNGEN

- SCHRAUBE - MUTTER - SCHEIBE
- GEWINDE
- ABSTANDSHALTER
- BEIDSEITIGE ZENTRIERSCHEIBEN
- WIRBELRINGSCHRAUBE MIT BUCHSE
- INDIVIDUELLE GRAVUR - ALITAG
- OBERFLÄCHENBEHANDLUNG
- VERSCHIEDENE ANWENDUNGEN

SUR-MESURE

- AXE - ÉCROU - RONDELLE
- FILETAGE
- ENTRETOISE
- DOUBLE CENTRAGE
- ANNEAU CLOCHE
- GRAVURE PERSONNALISÉE - ALITAG
- TRAITEMENT DE SURFACE
- APPLICATIONS DIVERSES

A MEDIDA

- EJE - TUERCA - ARANDELA
- ROSCA
- DISTANCIADOR
- DOBLE CENTRAJE
- CÁNCAMO GIRATORIO ARTICULADO CON ADAPTADOR HEMBRA
- GRABADO PERSONALIZADO - ALITAG
- TRATAMIENTO DE SUPERFICIE
- VARIAS APLICACIONES

BOLT NUT WASHER

AXE - ÉCROU - RONDELLE
SCHRAUBE - MUTTER - SCHEIBE
EJE - TUERCA - ARANDELA



WITH THE EXACTNESS OF A TENTH OF A MILLIMETER

- Partially threaded bolts
- Nut and washer available on request
- Special bolt lengths available on request

AU MILLIMÈTRE PRÈS

- Possibilité de réaliser une partie lisse et/ou une partie filetée
- Ecrou et rondelle disponibles sur demande
- Axe coupé au millimètre près disponible sur demande



AUF DEN MILLIMETER GENAU

- Fertigung von Teilgewinden möglich
- Auf Anfrage mit Mutter und Scheibe verfügbar
- Maßanfertigungen auf Anfrage erhältlich

AL MILÍMETRO

- Posibilidad de diseñar un cáncamo con un eje que tenga una parte lisa y/o una parte roscada
- Tuerca y arandela disponibles bajo solicitud
- Eje cortado al milímetro bajo solicitud

THREAD

FILETAGE
GEWINDE
ROSCA



AVAILABLE THREADS

→ Please refer to chapter « Other » for the thread chart

FILETAGES DISPONIBLES

→ Voir chapitre « Other » pour consulter notre tableau des filetages courants



Thread / Filetage / Gewinde / Rosca		
M	UNJ	WW/BSW
MF	UNJF	BSF
UNC	8UN	Rd
UNF	G/BSPP	...

VERFÜGBARE GEWINDE

→ Siehe Kapitel « Other » zur Einsicht der Gewindetabelle

ROSCAS DISPONIBLES

→ El recapitulativo de las roscas comunes está en el capítulo «Other»

SPACER

ENTRETOISE
ABSTANDSHALTER
DISTANCIADOR

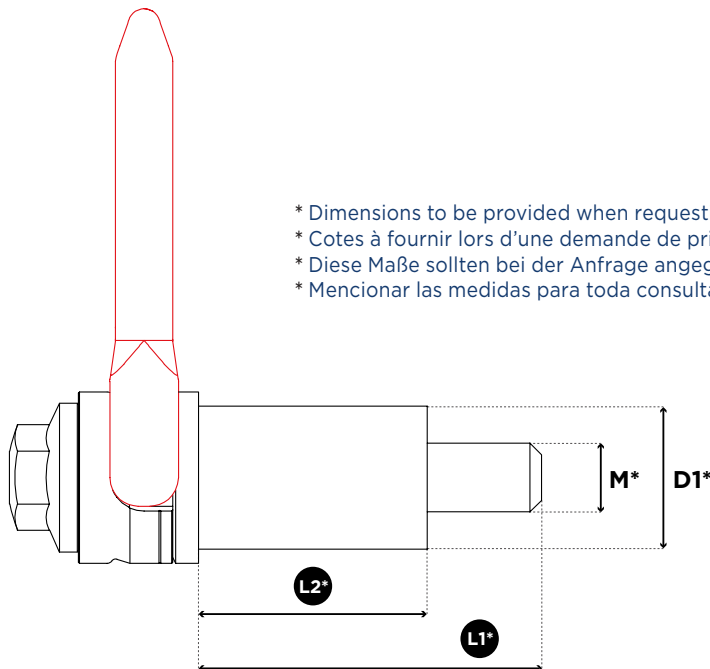


When can we use this certified system composed of a lifting ring with a spacer?

→ If the design of the workpiece to be lifted prevents the mobility of the shackle, this system solves the issue by moving away.

Quand utiliser ce système homologué composé d'un anneau + une entretoise?

→ Si la géométrie de la pièce à lever empêche la bonne mobilité de la manille, ce système résoudra la problématique en s'écartant.



Wann braucht man dieses zertifizierte System, bestehend aus Abstandshalter und Anschraubwirbel?

→ In Fällen, wo das Gewinde für den Anschraubwirbel nur schwierig zugänglich ist oder die Gegebenheiten der Last die freie Drehung des Anschraubwirbels einschränken. Der Abstandshalter bietet die Möglichkeit sich von der Last zu entfernen.

¿Cuándo recurrir al sistema homologado compuesto de un cáncamo + un distanciador?

→ Cuando el contexto de izaje reduce la movilidad de la manila. Así este sistema va a resolver el problema alejándose de la pieza a izar.

DOUBLE CENTRING

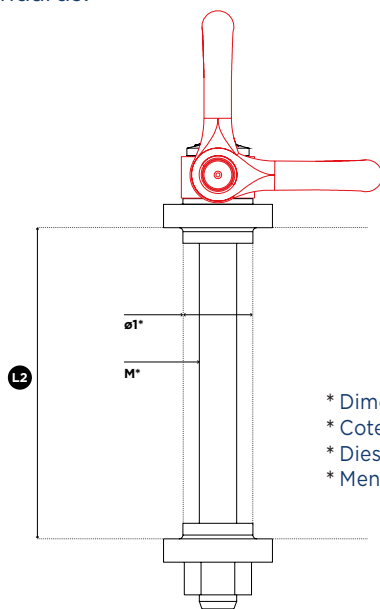
DOUBLE CENTRAGE
DOPPELZENTRIERUNG
DOBLE CENTRAJE



When can we use the ring with double centring?

- In case of lifting through an unthreaded hole the double centring ensures perfect stability of the ring during the lifting operation ;
- In case of a big diameter holes and low weight to be lifted the double centring system avoids the use of an oversized lifting ring.

Certified system according to applicable standards.



- * Dimensions to be provided when requesting a quotation
- * Cotes à fournir lors d'une demande de prix
- * Diese Maße sollten bei der Anfrage angegeben werden
- * Mencionar las medidas para toda consulta de precio

Wann braucht man eine « doppelte Zentrierung »?

- Wenn eine Bohrung ohne Gewinde zum Anheben der Last benutzt werden soll, bieten die Zentrierscheiben einen perfekten Sitz des Anschraubwirbels in der Last ;
- Wenn eine zu groß dimensionierte Bohrung zum Heben benutzt werden soll. Hier ermöglichen die Zentrierscheiben eine Kostenersparnis sowie den Einsatz von kleineren Anschraubwirbels die für die Last ausgelegt sind.

Zertifiziert nach den geltenden Normen.

Quand utiliser l'anneau à double centrage?

- Si perçage lisse, le double centrage garantit une parfaite stabilité de l'anneau avec la pièce à lever ;
- Si gros diamètre de perçage et petite charge à lever, l'anneau équipé du double centrage évite l'utilisation d'un anneau surdimensionné.

Système homologué selon les normes en vigueur.



¿Cuándo utilizar un cáncamo con doble centrage?

- Cuando el cáncamo atraviesa una pieza y que el hueco es liso, el doble centrage garantiza una estabilidad perfecta del cáncamo con la pieza a levantar ;
- Cuando el diámetro del hueco es muy ancho y la CMU muy baja, el doble centrage evita el uso de un cáncamo sobredimensionado.

Sistema homologado según las normas vigentes.

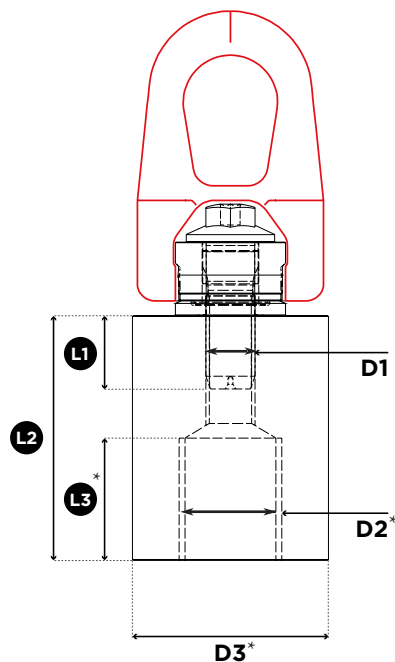
BELL TYPE LIFTING RING

ANNEAU CLOCHE
WIRBELRINGSCHRAUBE MIT BUCHSE
CÁNCAMO GIRATORIO ARTICULADO
CON ADAPTADOR HEMBRA



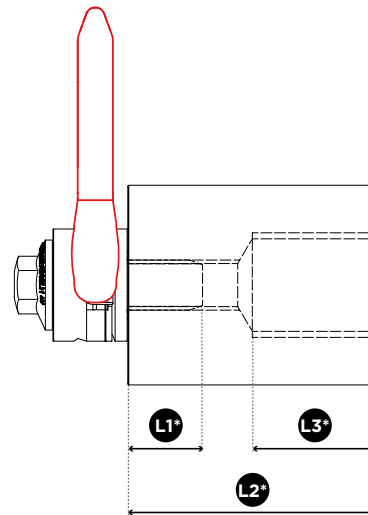
When can we use the bell type lifting ring ?

- Similar application as for female hoist rings but specially designed for threaded shafts with a large diameter but low weights to lift ;
- Available for all thread types.



Quand utiliser l'anneau cloche ?

- Utilisation similaire aux anneaux femelles mais spécialement élaboré lorsqu'il y a un important diamètre de tige filetée avec une faible charge à lever ;
- Disponible pour tous types de filetage.



- * Dimensions to be provided when requesting a quotation
- * Cotes à fournir lors d'une demande de prix
- * Diese Maße sollten bei der Anfrage angegeben werden
- * Mencionar las medidas para toda consulta de precio

Wann braucht man eine Wirbelringschraube mit Buchse ?

- Gleiche Anwendungen wie für Wirbelringschrauben mit Innengewinde, jedoch speziell entwickelt für große Gewindedurchmesser bei weniger schweren Lasten ;
- Alle Gewindearten erhältlich.

¿Cuándo utilizar un cáncamo giratorio articulado con adaptador hembra?

- Se usa de igual manera que los cáncamos hembra solo que están diseñados para izajes con una CMU baja y un diámetro de perno roscado muy ancho;
- Disponible para todo tipo de rosca.

CUSTOM MARKING - ALITAG

GRAVURE PERSONNALISÉE - ALITAG
INDIVIDUELLE GRAVUR - ALITAG
GRABADO INDIVIDUAL - ALITAG



- Even more personalized on request and available on the entire product range
- Encore plus personnalisé sur demande et possible sur toute la gamme
- Noch kundenspezifischer und für alle Wirbelringschrauben erhältlich
- Bajo solicitud se puede personalizar el grabado a gusto para toda la gama.



SURFACE TREATMENT

TRAITEMENT DE SURFACE OBERFLÄCHENBEHANDLUNG TRATAMIENTO DE SUPERFICIE



CODIPRO offers various types of surface treatments
CODIPRO propose différents types de traitement de surface
CODIPRO bietet verschiedene Oberflächenbehandlungen
CODIPRO propone varios tipos de tratamiento de superficie

<ul style="list-style-type: none"> → White zinc plating → Zingage blanc → Weiß-Verzinkung → Zincado blanco 	<ul style="list-style-type: none"> → Black zinc plating → Zingage noir → Schwarz-Verzinkung → Zincado negro 	<ul style="list-style-type: none"> → Yellow zinc chromate plating* → Zingage bichromaté jaune* → Gelb-Verzinkung* → Zincado bicromatado amarillo*
<ul style="list-style-type: none"> → Nickel plating → Nickelage → Vernickelung → Niquelado 	<ul style="list-style-type: none"> → Black oxide plating → Oxydation noire → Schwarz-Oxid Beschichtung → Oxido negro 	<ul style="list-style-type: none"> → Phosphate coating → Phosphatation → Phosphatierung → Fosfatación
<ul style="list-style-type: none"> → Hard chrome plating* → Chromatage dur* → Hartverchromung* → Cromado duro* 	<ul style="list-style-type: none"> → Special color → Peinture spécifique → Sonderlackierung → Pintura específica 	<p>...</p>

*REACH regulation sept 17

* In case that the required surface treatment is not part of the table below, please contact us.

* Si le traitement que vous cherchez ne figure pas dans ce tableau, contactez-nous.

* Kontaktieren Sie uns wenn die Oberflächenbehandlung die Sie suchen, nicht in der Tabelle aufgeführt ist.

* Si el tratamiento de superficie que buscáis no figura en la tabla, contáctenos.



MISCELLANEOUS APPLICATIONS

APPLICATIONS DIVERSES
VERSCHIEDENE ANWENDUNGEN
VARIAS APLICACIONES



- Certified system
- Système homologué
- Zertifiziertes System
- Sistema homologado



INFORMATION

- CERTIFICATE OF COMPLIANCE
- USE RECOMMENDATIONS
- REVISION PROCEDURE
- FIXATION TYPES

INFORMATIONEN

- KONFORMITÄTSEKTLÄRUNG
- GEBRAUCHSANWEISUNG
- VERFAHREN ZUR INSTANDSETZUNG
- BEFESTIGUNGSBEISPIELE

INFORMATIONS

- CERTIFICAT DE CONFORMITÉ
- NOTICES D'INSTRUCTIONS
- PROCÉDURE DE REMISE EN ÉTAT
- TYPES DE FIXATION

INFORMACIONES

- CERTIFICADO DE CONFORMIDAD
- MANUAL DE INSTRUCCIONES
- PROCESO DE REVISIÓN
- TIPOS DE FIJACIÓN

A CERTIFICATE OF COMPLIANCE ACCOMPANIES :

- Swivel lifting rings
- Fall protection anchorage points: PE.SEB / SS.PE.SEB
- Weld-on swivel lifting rings : WE.DSR / WE.DSS
- Lifting system for moulds up to 80 tons: SLM

UN CERTIFICAT DE CONFORMITÉ ACCOMPAGNE :

- Les anneaux de levage
- Les anneaux antichute pour la sécurité des personnes : PE.SEB / SS.PE.SEB
- Les anneaux articulés à souder : WE.DSR / WE.DSS
- Le système de levage pour moules jusqu'à 80t: SLM

JEDER ANSCHRAUBWIRBEL WIRD MIT ZERTIFIKAT GELIEFERT :

- Anschraubwirbel
- Absturzsichere Ringschrauben zur Personensicherung: PE.SEB / SS.PE.SEB
- Anschweißbare Wirbelringe : WE.DSR / WE.DSS
- Sonderhebevorrichtung zum Heben von Werkzeugen bis zu 80t: SLM

UN CERTIFICADO DE CONFORMIDAD ACOMPAÑA :

- Los cáncamos giratorios articulados
- Los cáncamos giratorios anticaídas para la seguridad de las personas : PE.SEB / SS.PE.SEB
- Los cáncamos giratorios soldables : WE.DSR / WE.DSS
- El sistema de elevación para moldes hasta 80 toneladas : SLM

CE CERTIFICATE :		
Fabricant/ manufacturer/ Hersteller/ fabricante  CODIPRO ZA "SALZBAACH" L-9559 WILTZ		Client / Customer / Kunde / Cliente Commande / Order / Bestellung / Compras
Description de la machine / Description of the machine / Beschreibung der Maschine / Descripción del equipo Accessoire de levage CODIPRO Lifting Equipment CODIPRO Herrichtung CODIPRO Accesorio de elevación CODIPRO		
Type d'anneau et dimension / Ring type and dimension / Ringschraubentyp / Tipo de cáncamo y dimension DSR_M12		
Désignation / Designation / Beschreibung / Designación CMU WLL Höchstbelastung CMU 1000 Lbs = 0.4536 t		
Coefficient de sécurité / Safety Factor / Stofveiligheidsfactor / Factor de seguridad WLL x	Force d'épreuve / Proof force / Brilkracht / Tensil a carga de prueba CMU / WLL x 2,5	
Contrôle anti-fissures / Anti-cracking Test / Rißprüfung / Control anti-crack 100 %	Type d'acier / Steelgrade / Stahlgüte / Tipo de acero	
Conforme aux Directives / In compliance with the Directives / Entspricht den Maschinen Richtlinien / Conforme a la Directiva de máquinas / Tested selon Normes / Tested according to Standards / Geprüft nach den Normen / Comprobado según la norma 2006 / 42 / CE EN 1677-1 EN 10204 Certificat 3.1.		
Manille / Schackel / Schäkel / Anillo / Axe / Bol / Schraube / Eje / Accesorios / Accessorios / Zubehör / Accesorios		
<small>Les produits hors catégoires sont certifiés pour une utilisation jusqu'à 10 000 cycles. Unloading products are certified for a use up to 10 000 cycles. Wirtgenprodukten, die nicht im Katalog aufgeführt werden sind bis zu 10 000 Zyklen zertifiziert. Productos de categorías extra certificadas para un uso hasta 10 000 ciclos.</small>		
<small>* Les anneaux doivent être utilisés conformément à toutes les recommandations décrites dans la notice d'instruction et notre documentation technique. * The steel rings must be used in accordance with all recommendations explained in the use recommendations and in technical literature. * Die Ringschrauben müssen nach den Einlegehinweisen, wie in der Gebrauchsanweisung und in unserer technischen Dokumentation beschrieben, verwendet werden. * Los cáncamos deben ser utilizados conforme a todas las recomendaciones descritas en nuestro catálogo técnico.</small>		
<small>Tous les contrôles ayant donné des résultats satisfaisants, nous certifions ces pièces sœurs pour utilisation. Since all tests have produced satisfactory results, we have considered these parts to be "good for utilization". Alle Prüfungen waren zufriedenstellend. Die Teile sind als „Gut für den Gebrauch“ zugelassen. Como todos los ensayos han dado resultados positivos, consideramos estas piezas « buenas para utilización ».</small>		
CHAUSSE LOHMEISE Manager Responsable technique / Technische Person Authorized person in charge		
Wiltz, Date : 24/05/17		

**USE RECOMMENDATIONS
ACCOMPANY :**

- Swivel lifting rings
- Fall protection anchorage points: PE.SEB / SS.PE.SEB
- Weld-on swivel lifting rings : WE.DSR / WE.DSS
- Lifting system for moulds up to 80 tons: SLM

**UNE NOTICE D'INSTRUCTIONS
ACCOMPAGNE :**

- Les anneaux de levage
- Les anneaux antichute pour la sécurité des personnes : PE.SEB / SS.PE.SEB
- Les anneaux articulés à souder : WE.DSR / WE.DSS
- Le système de levage pour moules jusqu'à 80t : SLM

**JEDER ANSCHRAUBWIRBEL
WIRD MIT EINER
GEBRAUCHSANWEISUNG
GELIEFERT :**

- Anschraubwirbel
- Absturzsichere Ringschrauben zur Personensicherung: PE.SEB / SS.PE.SEB
- Anschweißbare Wirbelringe: WE.DSR / WE.DSS
- Sonderhebevorrichtung zum Heben von Werkzeugen bis zu 80t: SLM

**UN MANUAL DE INSTRUCCIONES
ACOMPAÑA :**

- Los cáncamos giratorios articulados
- Los cáncamos giratorios anticaídas para la seguridad de las personas : PE.SEB / SS.PE.SEB
- Los cáncamos giratorios soldables : WE.DSR / WE.DSS
- El sistema de elevación para moldes hasta 80 toneladas : SLM



REVISION PROCEDURE

PROCÉDURE DE REMISE EN ÉTAT VERFAHREN ZUR INSTANDSETZUNG PROCEDIMIENTO PARA LA REVISIÓN

CODIPRO ANALYZES YOUR SWIVEL LIFTING RINGS FOR FREE

CASE	CODIPRO'S ACTION
The ring does meet safety standards	CODIPRO will send it back to you with or without certificate of compliance (according to your decision).
The ring does NOT meet safety standards but can be repaired	CODIPRO will give you an estimation of the repair costs in order for a certificate of compliance to be issued. Once the quote has been accepted the ring will be repaired. If not, the ring will be sent back or destroyed.
The ring does NOT meet safety standards being irreparable or too old	CODIPRO will send it back to you or will destroy it in its premises.

CODIPRO PROCÈDE À L'ANALYSE GRATUITE DE VOS ANNEAUX DE LEVAGE

POSSIBILITÉ	RÉACTION DE CODIPRO
L'anneau est conforme	CODIPRO vous le renvoie avec ou sans certificat de conformité (selon votre choix).
L'anneau n'est pas conforme mais réparable	CODIPRO établit un devis de réparation ou de mise en conformité. Si vous acceptez le devis l'anneau est réparé sinon il est renvoyé ou détruit.
L'anneau n'est pas réparable ou trop ancien	CODIPRO vous le renvoie ou le détruit dans ses locaux.



CODIPRO FÜHRT DIE PRÜFUNG IHRER RINGSCHRAUBEN KOSTENLOS DURCH

MÖGLICHKEIT	REAKTION VON CODIPRO
Die Ringschraube ist konform	CODIPRO schickt Ihnen diese mit oder ohne Zertifikat zurück (nach Wunsch).
Die Ringschraube ist nicht konform, aber reparierbar	CODIPRO erstellt einen Kostenvorschlag für die Reparatur oder die Anpassung an die Standards. Wenn Sie den Kostenvorschlag akzeptieren, wird die Ringschraube repariert, anderenfalls wird sie zurück geschickt oder zerstört.
Die Ringschraube ist nicht reparierbar oder zu alt	CODIPRO schickt Ihnen diese zurück oder zerstört sie.

CODIPRO REvisa LOS CÁNCAMOS DE ELEVACIÓN SIN GASTOS ADICIONALES

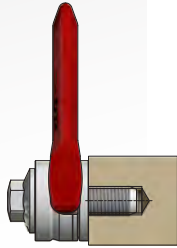
CASO	ACCIÓN DE CODIPRO
El cáncamo sigue conforme	CODIPRO devuelve el cáncamo con o sin certificado de conformidad (a elegir).
El cáncamo ya no está conforme pero reparable	CODIPRO realiza un presupuesto para reparación o puesta en conformidad. Si usted lo acepta, reparamos el cáncamo si no, lo devolvemos o lo destruimos.
El cáncamo no es conforme, demasiado viejo o irreparable	CODIPRO lo devuelve o lo destruye en sus locales.

More information on request
Plus d'informations sur demande
Weitere Informationen auf Anfrage
Más información bajo solicitud

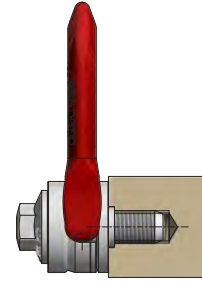
01.2018

FIXATION TYPES

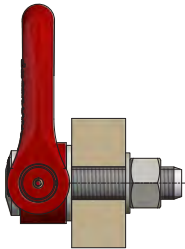
TYPES DE FIXATION BEFESTIGUNGSBEISPIELE TIPOS DE FIJACIÓN



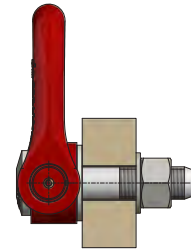
- Threaded swivel lifting ring
- Anneau mâle à visser
- Wirbelringschraube
- Cáncamo roscado macho



- Threaded swivel lifting ring with centring
- Anneau mâle à visser avec centrage
- Wirbelringschraube mit Zentrierung
- Cáncamo roscado con centraje



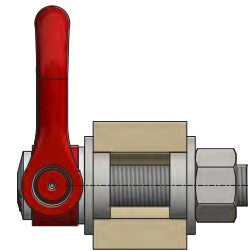
- Unthreaded hole with nut and washer
- Perçage lisse avec écrou et rondelle
- Glatte Bohrung mit Mutter und Scheibe
- Hueco liso con tuerca y arandela



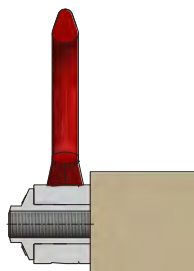
- Partially threaded hole with nut and washer
- Perçage partiellement fileté avec écrou et rondelle
- Bohrung mit Teilgewinde sowie Mutter und Scheibe
- Hueco en parte roscado con tuerca y arandela



- Partially threaded hole
- Trou lisse partiellement taraudé
- Bohrung mit Teilgewinde
- Hueco liso, parcialmente roscado



- Swivel lifting ring with double centring
- Anneau avec double centrage
- Wirbelringschrauben mit beidseitigen Zentrierscheiben
- Cáncamo articulado con doble centraje



- Female swivel lifting ring
- Anneau femelle à visser
- Wirbelringschraube mit Innengewinde
- Cáncamo articulado hembra



- Weld-on swivel lifting ring
- Anneau à souder
- Anschweißwirbel
- Cáncamo soldable



LOAD ANGLE CHART / TABLEAU DE LEVAGE / HEBEWINKELTABELLE / TABLA DE LOS ANGULOS DE ELEVACIÓN

- DSR / FE.DSR
- DSS / FE.DSS
- MEGA.DSS / GIGA.DSS
- SEB / FE.SEV
- SS.DSR / SS.FE.DSR
- SS.DSS / SS.FE.DSS
- SS.SEV
- DSP
- DSH
- TSR

www.codipro.net


CODIPRO
GROUP
LIPA

DSR / FE.DSR

LOAD ANGLE CHART

β max : 60°
L : Load

4:1

METRIC THREADS

Number of rings Lifting angle β	1		2		1		2		2		3 → 4	
	0°	90°	0°	90°	0° → 45°	46° → 60°	0° → 45°	46° → 60°	0° → 45°	46° → 60°	0° → 45°	46° → 60°
DSR M 5 UP	0,30	0,10	0,60	0,20	0,14	0,10	0,21	0,10	0,21	0,10	0,10	0,10
DSR M 6 UP	0,40	0,20	0,80	0,40	0,28	0,20	0,42	0,20	0,42	0,20	0,20	0,20
DSR M 8 UP / FE.DSR M8 UP	1,00	0,50	2,00	1,00	0,70	0,50	1,05	0,50	1,05	0,50	0,50	0,50
DSR M 10 UP / FE.DSR M10 UP	1,50	0,90	3,00	1,80	1,26	0,90	1,89	0,90	1,89	0,90	0,90	0,90
DSR M 12 UP / FE.DSR M12 UP	1,50	1,30	3,00	2,60	1,82	1,30	2,73	1,30	2,73	1,30	1,30	1,30
DSR M 14 UP / FE.DSR M14 UP	2,60	1,80	5,20	3,60	2,52	1,80	3,78	1,80	3,78	1,80	1,80	1,80
DSR M 16 UP / FE.DSR M16 UP	2,80	2,30	5,60	4,60	3,22	2,30	4,83	2,30	4,83	2,30	2,30	2,30
DSR M 18 UP / FE.DSR M18 UP	2,50	2,30	5,00	4,60	3,22	2,30	4,83	2,30	4,83	2,30	2,30	2,30
DSR M 20 2t5 UP / FE.DSR M20 UP	2,80	2,50	5,60	5,00	3,50	2,50	5,25	2,50	5,25	2,50	2,50	2,50
DSR M 20 3t2 UP	3,20	3,20	6,40	6,40	4,48	3,20	6,72	3,20	6,72	3,20	3,20	3,20
DSR M 22 UP / FE.DSR M 22 UP	6,00	4,50	12,00	9,00	6,30	4,50	9,45	4,50	9,45	4,50	4,50	4,50
DSR M 24 UP	6,50	5,50	13,00	11,00	7,70	5,50	11,55	5,50	11,55	5,50	5,50	5,50
DSR M 27 UP	6,50	6,00	13,00	12,00	8,40	6,00	12,60	6,00	12,60	6,00	6,00	6,00
DSR M 30 6t3 UP	6,50	6,30	13,00	12,60	8,82	6,30	13,23	6,30	13,23	6,30	6,30	6,30
DSR M 30 8t UP	9,00	8,00	18,00	16,00	11,20	8,00	16,80	8,00	16,80	8,00	8,00	8,00
DSR M 36 UP	10,00	8,50	20,00	17,00	11,90	8,50	17,85	8,50	17,85	8,50	8,50	8,50
DSR M 42 UP	10,00	9,00	20,00	18,00	12,60	9,00	18,90	9,00	18,90	9,00	9,00	9,00

max. load in t

4:1

UNC THREADS

Number of rings Lifting angle β	1		2		1		2		2		3 → 4	
	0°	90°	0°	90°	0° → 45°	46° → 60°	0° → 45°	46° → 60°	0° → 45°	46° → 60°	0° → 45°	46° → 60°
DSR U 025 UP / FE.DSR U 025 UP	900	450	1,800	900	630	450	945	450	945	450	450	450
DSR U 516 UP / FE.DSR U 516 UP	2,200	1,200	4,400	2,400	1,680	1,200	2,520	1,200	2,520	1,200	1,200	1,200
DSR U 038 UP / FE.DSR U 038 UP	3,200	1,600	6,400	3,200	2,240	1,600	3,360	1,600	3,360	1,600	1,600	1,600
DSR U 050 UP / FE.DSR U 050 UP	3,400	2,800	6,800	5,600	3,920	2,800	5,880	2,800	5,880	2,800	2,800	2,800
DSR U 058 UP / FE.DSR U 058 UP	5,900 / 6,200	4,900	11,800 / 12,400	9,800	6,860	4,900	10,290	4,900	10,290	4,900	4,900	4,900
DSR U 075 UP / FE.DSR U 075 UP	6,200	5,250	12,400	10,500	7,350	5,250	11,025	5,250	11,025	5,250	5,250	5,250
DSR U 078 UP / FE.DSR U 078 UP	13,500	9,800	27,000	19,600	13,720	9,800	20,580	9,800	20,580	9,800	9,800	9,800
DSR U 100 UP	13,500	12,500	27,000	25,000	17,500	12,500	26,250	12,500	26,250	12,500	12,500	12,500
DSR U 118 UP	13,500	13,000	27,000	26,000	18,200	13,000	27,300	13,000	27,300	13,000	13,000	13,000
DSR U 125 UP	13,500	13,500	27,000	27,000	18,900	13,500	28,350	13,500	28,350	13,500	13,500	13,500

max. load in lbs

DSR / FE.DSR

LOAD ANGLE CHART

β max : 60°
L : Load

5:1

METRIC THREADS

Number of rings	1		2		1		2		1		2		3 → 4	
	0°	90°	0°	90°	90°	0°	0° → 45°	46° → 60°	Asymmetric	0° → 45°	46° → 60°	Asymmetric	0° → 45°	46° → 60°
DSR M 5 UP	3	0,20	0,40	0,07	0,14	0,10	0,07	0,07	0,07	0,15	0,07	0,07	0,15	0,07
DSR M 6 UP	4	0,30	0,60	0,15	0,30	0,21	0,15	0,15	0,15	0,32	0,15	0,15	0,32	0,15
DSR M 8 UP / FE.DSR M 8 UP	6	0,80	1,60	0,40	0,80	0,56	0,40	0,40	0,40	0,84	0,40	0,40	0,84	0,40
DSR M 10 UP / FE.DSR M 10 UP	10	1,30	2,60	0,70	1,40	0,98	0,70	0,70	0,70	1,47	0,70	0,70	1,47	0,70
DSR M 12 UP / FE.DSR M 12 UP	15	1,50	3,00	1,05	2,10	1,47	1,05	1,05	1,05	2,21	1,05	1,05	2,21	1,05
DSR M 14 UP / FE.DSR M 14 UP	30	2,50	5,00	1,40	2,80	1,96	1,40	1,40	1,40	2,94	1,40	1,40	2,94	1,40
DSR M 16 UP / FE.DSR M 16 UP	50	2,70	5,40	2,00	4,00	2,80	2,00	2,00	2,00	4,20	2,00	2,00	4,20	2,00
DSR M 18 UP / FE.DSR M 18 UP	70	2,50	5,00	2,30	4,60	3,22	2,30	2,30	2,30	4,83	2,30	2,30	4,83	2,30
DSR M 20 2t5 UP / FE.DSR M 20 UP	100	2,80	5,60	2,50	5,00	3,50	2,50	2,50	2,50	5,25	2,50	2,50	5,25	2,50
DSR M 20 3t2 UP	100	3,20	6,40	2,90	5,80	4,06	2,90	2,90	2,90	6,09	2,90	2,90	6,09	2,90
DSR M 22 UP / FE.DSR M 22 UP	120	5,50	11,00	3,50	7,00	4,90	3,50	3,50	3,50	7,35	3,50	3,50	7,35	3,50
DSR M 24 UP	160	6,00	12,00	4,40	8,80	6,16	4,40	4,40	4,40	9,24	4,40	4,40	9,24	4,40
DSR M 27 UP	200	6,00	12,00	5,70	11,40	7,98	5,70	5,70	5,70	11,97	5,70	5,70	11,97	5,70
DSR M 30 6t3 UP	250	6,30	12,60	6,00	12,00	8,40	6,00	6,00	6,00	12,60	6,00	6,00	12,60	6,00
DSR M 30 8t UP	250	9,00	18,00	6,70	13,40	9,38	6,70	6,70	6,70	14,07	6,70	6,70	14,07	6,70
DSR M 36 UP	320	9,00	18,00	8,00	16,00	11,20	8,00	8,00	8,00	16,80	8,00	8,00	16,80	8,00
DSR M 42 UP	400	9,50	19,00	8,50	17,00	11,90	8,50	8,50	8,50	17,85	8,50	8,50	17,85	8,50

max. load in t

5:1

UNC THREADS

Number of rings	1		2		1		2		1		2		3 → 4	
	0°	90°	0°	90°	90°	0°	0° → 45°	46° → 60°	Asymmetric	0° → 45°	46° → 60°	Asymmetric	0° → 45°	46° → 60°
DSR U 025 UP / FE.DSR U 025 UP	3	650	1,300	330	660	462	330	330	330	693	330	330	693	330
DSR U 516 UP / FE.DSR U 516 UP	5	1,800	3,600	1,000	2,000	1,400	1,000	1,000	1,000	2,100	1,000	1,000	2,100	1,000
DSR U 038 UP / FE.DSR U 038 UP	8	2,500	5,000	1,300	2,600	1,820	1,300	1,300	1,300	2,730	1,300	1,300	2,730	1,300
DSR U 050 UP / FE.DSR U 050 UP	12	3,000	6,000	2,400	4,800	3,360	2,400	2,400	2,400	5,040	2,400	2,400	5,040	2,400
DSR U 058 UP / FE.DSR U 058 UP	40	5,900	11,800	3,900	7,800	5,460	3,900	3,900	3,900	8,190	3,900	3,900	8,190	3,900
DSR U 075 UP / FE.DSR U 075 UP	80	5,900	11,800	5,250	10,500	7,350	5,250	5,250	5,250	11,025	5,250	5,250	11,025	5,250
DSR U 078 UP / FE.DSR U 078 UP	90	13,500	27,000	7,900	15,800	11,060	7,900	7,900	7,900	16,590	7,900	7,900	16,590	7,900
DSR U 100 UP	125	13,500	27,000	11,200	22,400	15,680	11,200	11,200	11,200	23,520	11,200	11,200	23,520	11,200
DSR U 118 UP	160	13,500	27,000	11,500	23,000	16,100	11,500	11,500	11,500	24,150	11,500	11,500	24,150	11,500
DSR U 125 UP	200	13,500	27,000	13,500	27,000	18,900	13,500	13,500	13,500	28,350	13,500	13,500	28,350	13,500

max. load in lbs

DSS / FE.DSS



LOAD ANGLE CHART

β max : 60°
L : Load

4:1

METRIC THREADS

Lifting angle β	1		2		1		2		2		2		3 → 4			
	0°	90°	0°	90°	0° → 45°	46° → 60°	Asymmetric	0° → 45°	46° → 60°	Asymmetric	0° → 45°	46° → 60°	Asymmetric	0° → 45°	46° → 60°	Asymmetric
DSS M 24 UP / FE.DSS M 24 UP	9,00	5,50	18,00	11,00	7,70	5,50	5,50	11,55	5,50	5,50	11,55	5,50	5,50	11,55	5,50	5,50
FE.DSS M 27 UP	10,00	6,50	20,00	13,00	9,10	6,50	6,50	13,65	6,50	6,50	13,65	6,50	6,50	13,65	6,50	6,50
DSS M 30 UP / FE.DSS M 30 UP	14,00 / 12,00	8,50	28,00 / 24,00	17,00	11,90	8,50	8,50	17,85	8,50	8,50	17,85	8,50	8,50	17,85	8,50	8,50
DSS M 33 UP / FE.DSS M 33 UP	14,50	10,50	29,00	21,00	14,70	10,50	10,50	22,05	10,50	10,50	22,05	10,50	10,50	22,05	10,50	10,50
DSS M 36 UP / FE.DSS M 36 UP	15,00	12,00	30,00	24,00	16,80	12,00	12,00	25,20	12,00	12,00	25,20	12,00	12,00	25,20	12,00	12,00
DSS M 36X3 UP	15,00	12,00	30,00	24,00	16,80	12,00	12,00	25,20	12,00	12,00	25,20	12,00	12,00	25,20	12,00	12,00
DSS M 39 UP / FE.DSS M 39 UP	17,00	14,00	34,00	28,00	19,60	14,00	14,00	29,40	14,00	14,00	29,40	14,00	14,00	29,40	14,00	14,00
DSS M 42 UP / FE.DSS M 42 UP	15,50 / 19,00	15,00	31,00 / 38,00	30,00	21,00	15,00	15,00	31,50	15,00	15,00	31,50	15,00	15,00	31,50	15,00	15,00
DSS M 42X3 UP	15,50	15,00	31,00	30,00	21,00	15,00	15,00	31,50	15,00	15,00	31,50	15,00	15,00	31,50	15,00	15,00
DSS M 45 UP / FE.DSS M 45 UP	15,00	16,00	30,00	32,00	22,40	16,00	16,00	33,60	16,00	16,00	33,60	16,00	16,00	33,60	16,00	16,00
DSS M 48 UP / FE.DSS M 48 UP	22,00	20,00	44,00	40,00	28,00	20,00	20,00	42,00	20,00	20,00	42,00	20,00	20,00	42,00	20,00	20,00
DSS M 48X3 UP	22,00	20,00	44,00	40,00	28,00	20,00	20,00	42,00	20,00	20,00	42,00	20,00	20,00	42,00	20,00	20,00
DSS M 52 UP / FE.DSS M 52 UP	23,00	20,00	46,00	40,00	28,00 / 29,40	20,00 / 21,00	20,00 / 21,00	42,00 / 44,10	20,00 / 21,00	20,00 / 21,00	42,00 / 44,10	20,00 / 21,00	20,00 / 21,00	42,00 / 44,10	20,00 / 21,00	20,00 / 21,00
DSS M 56 UP	25,00	25,00	50,00	50,00	35,00	25,00	25,00	52,50	25,00	25,00	52,50	25,00	25,00	52,50	25,00	25,00
DSS M 56X4 UP	25,00	25,00	50,00	50,00	35,00	25,00	25,00	52,50	25,00	25,00	52,50	25,00	25,00	52,50	25,00	25,00
DSS M 64 UP	32,10	32,10	64,20	64,20	44,94	32,10	32,10	67,41	32,10	32,10	67,41	32,10	32,10	67,41	32,10	32,10
DSS M 64X4 UP	32,10	32,10	64,20	64,20	44,94	32,10	32,10	67,41	32,10	32,10	67,41	32,10	32,10	67,41	32,10	32,10
DSS M 72 UP	25,00	25,00	50,00	50,00	35,00	25,00	25,00	52,50	25,00	25,00	52,50	25,00	25,00	52,50	25,00	25,00
DSS M 72X4 UP	25,00	25,00	50,00	50,00	35,00	25,00	25,00	52,50	25,00	25,00	52,50	25,00	25,00	52,50	25,00	25,00
DSS M 80 UP	32,10	32,10	64,20	64,20	44,94	32,10	32,10	67,41	32,10	32,10	67,41	32,10	32,10	67,41	32,10	32,10
DSS M 90 UP	32,10	32,10	64,20	64,20	44,94	32,10	32,10	67,41	32,10	32,10	67,41	32,10	32,10	67,41	32,10	32,10
DSS M 100 UP	32,10	32,10	64,20	64,20	44,94	32,10	32,10	67,41	32,10	32,10	67,41	32,10	32,10	67,41	32,10	32,10

max. load in t

4:1

UNC THREADS

Lifting angle β	1		2		1		2		2		2		3 → 4			
	0°	90°	0°	90°	0° → 45°	46° → 60°	Asymmetric	0° → 45°	46° → 60°	Asymmetric	0° → 45°	46° → 60°	Asymmetric	0° → 45°	46° → 60°	Asymmetric
DSS U 100 UP / FE.DSS U 100 UP	19,000	13,000	38,000	26,000	18,200	13,000	13,000	27,300	13,000	13,000	27,300	13,000	13,000	27,300	13,000	13,000
DSS U 125 UP / FE.DSS U 125 UP	30,000	19,000	60,000	38,000	26,600	19,000	19,000	39,900	19,000	19,000	39,900	19,000	19,000	39,900	19,000	19,000
DSS U 138 UP / FE.DSS U 138 UP	32,000	22,000	64,000	44,000	30,800	22,000	22,000	46,200	22,000	22,000	46,200	22,000	22,000	46,200	22,000	22,000
DSS U 150 UP / FE.DSS U 150 UP	33,000	27,000	66,000	54,000	37,800	27,000	27,000	56,700	27,000	27,000	56,700	27,000	27,000	56,700	27,000	27,000
DSS U 175 UP	33,000	33,000	66,000	66,000	46,200	33,000	33,000	69,300	33,000	33,000	69,300	33,000	33,000	69,300	33,000	33,000
DSS U 200 UP / FE.DSS U 200 UP	50,000	50,000	100,000	100,000	70,000	50,000	50,000	105,000	50,000	50,000	105,000	50,000	50,000	105,000	50,000	50,000
DSS U 250 UP	55,000	55,000	110,000	110,000	77,000	55,000	55,000	115,500	55,000	55,000	115,500	55,000	55,000	115,500	55,000	55,000

max. load in lbs

DSS / FE.DSS



LOAD ANGLE CHART

β max : 60°
L : Load

5:1

Metric Threads	1		2		1		2		2		3 → 4	
	0°	90°	0°	90°	0° → 45°	46° → 60°	Asymmetric	0° → 45°	46° → 60°	Asymmetric	0° → 45°	46° → 60°
DSS M 24 UP / FE.DSS M 24 UP	9,00	4,50	18,00	9,00	6,30	4,50	4,50	9,45	4,50	4,50	9,45	4,50
FE.DSS M 27 UP	10,00	5,20	20,00	10,40	7,28	5,20	5,20	10,92	5,20	5,20	10,92	5,20
DSS M 30 UP / FE.DSS M 30 UP	14,00 / 12,00	7,70 / 7,50	28,00 / 24,00	15,40 / 15,00	10,78 / 10,50	7,70 / 7,50	7,70 / 7,50	16,17 / 15,75	7,70 / 7,50	7,70 / 7,50	16,17 / 15,75	7,70 / 7,50
DSS M 33 UP / FE.DSS M 33 UP	14,50	8,50 / 8,00	29,00	17,00 / 16,00	11,90 / 11,20	8,50 / 8,00	8,50 / 8,00	17,85 / 16,80	8,50 / 8,00	8,50 / 8,00	17,85 / 16,80	8,50 / 8,00
DSS M 36 UP / FE.DSS M 36 UP	15,00	11,00 / 10,00	30,00	22,00 / 20,00	15,40 / 14,00	11,00 / 10,00	11,00 / 10,00	23,10 / 21,00	11,00 / 10,00	11,00 / 10,00	23,10 / 21,00	11,00 / 10,00
DSS M 36X3 UP	3,20	11,00	30,00	22,00	15,40	11,00	11,00	23,10	11,00	11,00	23,10	11,00
DSS M 39 UP / FE.DSS M 39 UP	15,00	12,00	30,00	24,00	16,80	12,00	12,00	25,20	12,00	12,00	25,20	12,00
DSS M 42 UP / FE.DSS M 42 UP	15,00	13,00	30,00	26,00	18,20	13,00	13,00	27,30	13,00	13,00	27,30	13,00
DSS M 42X3 UP	15,00	13,00	30,00	26,00	18,20	13,00	13,00	27,30	13,00	13,00	27,30	13,00
DSS M 45 UP / FE.DSS M 45 UP	15,00	14,50	30,00	29,00	20,30	14,50	14,50	30,45	14,50	14,50	30,45	14,50
DSS M 48 UP / FE.DSS M 48 UP	22,00	17,00	44,00	34,00	23,80	17,00	17,00	35,70	17,00	17,00	35,70	17,00
DSS M 48X3 UP	6,00	17,00	44,00	34,00	23,80	17,00	17,00	35,70	17,00	17,00	35,70	17,00
DSS M 48X4 UP	22,00	17,00	44,00	34,00	23,80	17,00	17,00	35,70	17,00	17,00	35,70	17,00
DSS M 52 UP / FE.DSS M 52 UP	23,00	19,00	46,00	38,00	26,60	19,00	19,00	39,90	19,00	19,00	39,90	19,00
DSS M 56 UP	25,00	22,00	50,00	44,00	30,80	22,00	22,00	46,20	22,00	22,00	46,20	22,00
DSS M 56X4 UP	6,00	22,00	50,00	44,00	30,80	22,00	22,00	46,20	22,00	22,00	46,20	22,00
DSS M 64 UP	25,00	25,00	50,00	50,00	35,00	25,00	25,00	52,50	25,00	25,00	52,50	25,00
DSS M 64X4 UP	6,00	25,00	50,00	50,00	35,00	25,00	25,00	52,50	25,00	25,00	52,50	25,00
DSS M 72 UP	25,00	22,00	50,00	44,00	30,80	22,00	22,00	46,20	22,00	22,00	46,20	22,00
DSS M 72X4 UP	6,00	22,00	50,00	44,00	30,80	22,00	22,00	46,20	22,00	22,00	46,20	22,00
DSS M 80 UP	25,00	25,00	50,00	50,00	35,00	25,00	25,00	52,50	25,00	25,00	52,50	25,00
DSS M 90 UP	25,00	25,00	50,00	50,00	35,00	25,00	25,00	52,50	25,00	25,00	52,50	25,00
DSS M 100 UP	25,00	25,00	50,00	50,00	35,00	25,00	25,00	52,50	25,00	25,00	52,50	25,00

max. load in t

5:1

UNC Threads	1		2		1		2		2		3 → 4	
	0°	90°	0°	90°	0° → 45°	46° → 60°	Asymmetric	0° → 45°	46° → 60°	Asymmetric	0° → 45°	46° → 60°
DSS U 100 UP / FE.DSS U 100 UP	19,000	10,000	38,000	20,000	14,000	10,000	10,000	21,000	10,000	10,000	21,000	10,000
DSS U 125 UP / FE.DSS U 125 UP	30,000	15,000	60,000	30,000	21,000	15,000	15,000	31,500	15,000	15,000	31,500	15,000
DSS U 138 UP / FE.DSS U 138 UP	31,000	21,000	62,000	42,000	29,400	21,000	21,000	44,100	21,000	21,000	44,100	21,000
DSS U 150 UP / FE.DSS U 150 UP	31,000	22,000	62,000	44,000	30,800	22,000	22,000	46,200	22,000	22,000	46,200	22,000
DSS U 175 UP	33,000	27,000	66,000	54,000	37,800	27,000	27,000	56,700	27,000	27,000	56,700	27,000
DSS U 200 UP / FE.DSS U 200 UP	50,000	38,000	100,000	76,000	53,200	38,000	38,000	79,800	38,000	38,000	79,800	38,000
DSS U 250 UP	55,000	48,500	110,000	97,000	67,900	48,500	48,500	101,850	48,500	48,500	101,850	48,500

max. load in lbs

MEGA.DSS



LOAD ANGLE CHART

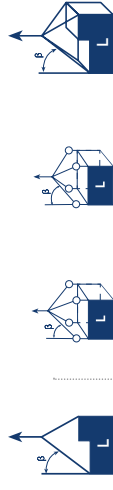
β max : 60°
L : Load

4:1

METRIC THREADS

Number of rings Lifting angle β	1		2		1		2		2		3 → 4	
	0°	90°	0°	90°	0° → 45°	46° → 60°	0° → 45°	46° → 60°	0° → 45°	46° → 60°	0° → 45°	46° → 60°
MEGA.DSS M 64 UP	33,00	33,00	66,00	66,00	46,20	33,00	46,20	33,00	69,30	33,00	69,30	33,00
MEGA.DSS M 72 UP	35,00	35,00	70,00	70,00	49,00	35,00	49,00	35,00	73,50	35,00	73,50	35,00
MEGA.DSS M 72x4 UP	35,00	35,00	70,00	70,00	49,00	35,00	49,00	35,00	73,50	35,00	73,50	35,00
MEGA.DSS M 80 UP	40,00	40,00	80,00	80,00	56,00	40,00	56,00	40,00	84,00	40,00	84,00	40,00
MEGA.DSS M 90 UP	45,00	45,00	90,00	90,00	63,00	45,00	63,00	45,00	94,50	45,00	94,50	45,00
MEGA.DSS M 100 UP	60,00	60,00	120,00	120,00	84,00	60,00	84,00	60,00	126,00	60,00	126,00	60,00

max. load in t

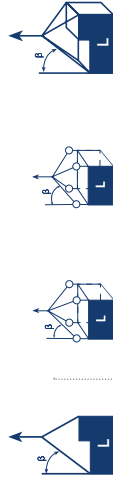


4:1

UNC THREADS

Number of rings Lifting angle β	1		2		1		2		2		3 → 4	
	0°	90°	0°	90°	0° → 45°	46° → 60°	0° → 45°	46° → 60°	0° → 45°	46° → 60°	0° → 45°	46° → 60°
MEGA.DSS U 275 UP	75,000	75,000	150,000	150,000	105,000	75,000	105,000	75,000	157,500	75,000	157,500	75,000
MEGA.DSS U 300 UP	80,000	80,000	160,000	160,000	112,000	80,000	112,000	80,000	168,000	80,000	168,000	80,000
MEGA.DSS U 325 UP	90,000	90,000	180,000	180,000	126,000	90,000	126,000	90,000	189,000	90,000	189,000	90,000
MEGA.DSS U 350 UP	95,000	95,000	190,000	190,000	133,000	95,000	133,000	95,000	199,500	95,000	199,500	95,000
MEGA.DSS U 375 UP	100,000	100,000	200,000	200,000	140,000	100,000	140,000	100,000	210,000	100,000	210,000	100,000
MEGA.DSS U 400 UP	110,000	110,000	220,000	220,000	154,000	110,000	154,000	110,000	231,000	110,000	231,000	110,000

max. load in lbs



MEGA.DSS / GIGA.DSS



LOAD ANGLE CHART

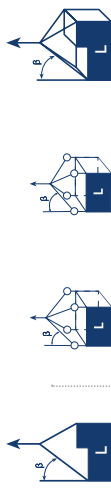
β max : 60°
L : Load

5:1

METRIC THREADS

Number of rings	1		2		2		2		3 → 4	
	0°	90°	0°	90°	0° → 45°	46° → 60°	Asymmetric	0° → 45°	46° → 60°	Asymmetric
Lifting angle β										
MEGA.DSS M 64 UP	26,00	26,00	52,00	52,00	36,40	26,00	26,00	54,60	26,00	26,00
MEGA.DSS M 72 UP	28,00	28,00	56,00	56,00	39,20	28,00	28,00	58,80	28,00	28,00
MEGA.DSS M 72x4 UP	28,00	28,00	56,00	56,00	39,20	28,00	28,00	58,80	28,00	28,00
MEGA.DSS M 80 UP	32,00	32,00	64,00	64,00	44,80	32,00	32,00	67,20	32,00	32,00
MEGA.DSS M 90 UP	36,00	36,00	72,00	72,00	50,40	36,00	36,00	75,60	36,00	36,00
MEGA.DSS M 100 UP	48,00	48,00	96,00	96,00	67,20	48,00	48,00	100,80	48,00	48,00
GIGA.DSS M 150 UP	125,00	125,00	250,00	250,00	175,00	125,00	125,00	262,50	125,00	125,00
GIGA.DSS+Q M 150 UP	125,00	125,00	250,00	250,00	175,00	125,00	125,00	262,50	125,00	125,00

max. load in t



5:1

UNC THREADS

Number of rings	1		2		2		2		3 → 4	
	0°	90°	0°	90°	0° → 45°	46° → 60°	Asymmetric	0° → 45°	46° → 60°	Asymmetric
Lifting angle β										
MEGA.DSS U 275 UP	60,000	60,000	120,000	120,000	84,000	60,000	60,000	126,000	60,000	60,000
MEGA.DSS U 300 UP	64,000	64,000	128,000	128,000	89,600	64,000	64,000	134,400	64,000	64,000
MEGA.DSS U 325 UP	72,000	72,000	144,000	144,000	100,800	72,000	72,000	151,200	72,000	72,000
MEGA.DSS U 350 UP	76,000	76,000	152,000	152,000	106,400	76,000	76,000	159,600	76,000	76,000
MEGA.DSS U 375 UP	80,000	80,000	160,000	160,000	112,000	80,000	80,000	168,000	80,000	80,000
MEGA.DSS U 400 UP	88,000	88,000	176,000	176,000	123,200	88,000	88,000	184,800	88,000	88,000

Max. load in lbs



SEB / FE.SEB



LOAD ANGLE CHART

β max : 60°
L : Load

4:1

METRIC THREADS

Number of rings	1		2		1		2		2		3 → 4		
	0°		0°		90°		90°		90°		Asymmetric		
	0°	90°	0°	90°	0° → 45°	46° → 60°	0° → 45°	46° → 60°	0° → 45°	46° → 60°	0° → 45°	46° → 60°	Asymmetric
SEB M 8 UP / FE.SEB M 8 UP	6	0,80	1,60	0,50	1,00	0,70	0,50	1,05	0,50	1,05	0,50	0,50	0,50
SEB M 10 UP / FE.SEB M 10 UP	10	1,60	3,20	0,70	1,40	0,98	0,70	1,47	0,70	1,47	0,70	0,70	0,70
SEB M 12 UP / FE.SEB M 12 UP	15	1,90	3,80	0,90	1,80	1,26	0,90	1,89	0,90	1,89	0,90	0,90	0,90
SEB M 16 UP / FE.SEB M 16 UP	50	3,20	6,40	1,80	3,60	2,52	1,80	3,78	1,80	3,78	1,80	1,80	1,80
SEB M 20 UP / FE.SEB M 20 UP	100	6,50	13,00	2,70	5,40	3,78	2,70	5,67	2,70	5,67	2,70	2,70	2,70
SEB M 24 3t8 UP	160	8,00	16,00	3,80	7,60	5,32	3,80	7,98	3,80	7,98	3,80	3,80	3,80
SEB M 24 4t2 UP / FE.SEB M 24 UP	160	7,00	14,00	4,20	8,40	5,88	4,20	8,82	4,20	8,82	4,20	4,20	4,20
SEB M 30 UP / FE.SEB M 30 UP	250	10,00	20,00	6,30	12,60	8,82	6,30	13,23	6,30	13,23	6,30	6,30	6,30
SEB M 36 UP / FE.SEB M 36 UP	320	12,00	24,00	11,00	22,00	15,40	11,00	23,10	11,00	23,10	11,00	11,00	11,00
SEB M 42 UP	400	15,00	30,00	15,00	30,00	21,00	15,00	31,50	15,00	31,50	15,00	15,00	15,00
SEB M 48 UP	600	18,00	36,00	16,00	32,00	22,40	16,00	33,60	16,00	33,60	16,00	16,00	16,00

max. load in t

4:1

UNC THREADS

Number of rings	1		2		1		2		2		3 → 4		
	0°		0°		90°		90°		90°		Asymmetric		
	0°	90°	0°	90°	0° → 45°	46° → 60°	0° → 45°	46° → 60°	0° → 45°	46° → 60°	0° → 45°	46° → 60°	Asymmetric
SEB U 038 UP / FE.SEB U 038 UP	8	3,500	7,000	1,500	3,000	2,100	1,500	3,150	1,500	3,150	1,500	1,500	1,500
SEB U 050 UP / FE.SEB U 050 UP	12	4,200	8,400	1,950	3,900	2,730	1,950	4,095	1,950	4,095	1,950	1,950	1,950
SEB U 058 UP / FE.SEB U 058 UP	40	7,000	14,000	4,000	8,000	5,600	4,000	8,400	4,000	8,400	4,000	4,000	4,000
SEB U 075 UP / FE.SEB U 075 UP	80	15,000	30,000	5,900	11,800	8,260	5,900	12,390	5,900	12,390	5,900	5,900	5,900
SEB U 100 UP / FE.SEB U 100 UP	125	15,000	30,000	9,300	18,600	13,020	9,300	19,530	9,300	19,530	9,300	9,300	9,300
SEB U 125 UP / FE.SEB U 125 UP	200	22,000	44,000	13,800	27,600	19,320	13,800	28,980	13,800	28,980	13,800	13,800	13,800
SEB U 150 UP	240	25,000	50,000	25,000	50,000	35,000	25,000	52,500	25,000	52,500	25,000	25,000	25,000

max. load in lbs

SEB / FE.SEB



LOAD ANGLE CHART

β max : 60°
L : Load

5:1

METRIC THREADS

Number of rings	1		2		1		2		2		3 → 4	
	0°	90°	0°	90°	0° → 45°	46° → 60°	Asymmetric	90°	0° → 45°	46° → 60°	Asymmetric	Asymmetric
SEB M 8 UP / FE.SEB M 8 UP	0,70	0,40	1,40	0,80	0,56	0,40	0,40	0,80	0,56	0,40	0,84	0,40
SEB M 10 UP / FE.SEB M 10 UP	1,20	0,50	2,40	1,00	0,70	0,50	0,50	1,00	0,70	0,50	1,05	0,50
SEB M 12 UP / FE.SEB M 12 UP	1,70	0,80	3,40	1,60	1,12	0,80	0,80	1,60	1,12	0,80	1,68	0,80
SEB M 16 UP / FE.SEB M 16 UP	3,20	1,40	6,40	2,80	1,96	1,40	1,40	2,80	1,96	1,40	2,94	1,40
SEB M 20 UP / FE.SEB M 20 UP	5,00	2,00	10,00	4,00	2,80	2,00	2,00	4,00	2,80	2,00	4,20	2,00
SEB M 24 3t8 UP	6,30	3,20	12,60	6,40	4,48	3,20	3,20	6,40	4,48	3,20	6,72	3,20
SEB M 24 4t2 UP / FE.SEB M 24 UP	7,00	3,40	14,00	6,80	4,76	3,40	3,40	6,80	4,76	3,40	7,14	3,40
SEB M 30 UP / FE.SEB M 30 UP	8,50	5,50	17,00	11,00	7,70	5,50	5,50	11,00	7,70	5,50	11,55	5,50
SEB M 36 UP / FE.SEB M 36 UP	12,00	9,00	24,00	18,00	12,60	9,00	9,00	18,00	12,60	9,00	18,90	9,00
SEB M 42 UP	12,00	12,00	24,00	24,00	16,80	12,00	12,00	24,00	16,80	12,00	25,20	12,00
SEB M 48 UP	15,00	15,00	30,00	30,00	21,00	15,00	15,00	30,00	21,00	15,00	31,50	15,00

max. load in t

5:1

UNC THREADS

Number of rings	1		2		1		2		2		3 → 4	
	0°	90°	0°	90°	0° → 45°	46° → 60°	Asymmetric	90°	0° → 45°	46° → 60°	Asymmetric	Asymmetric
SEB U 038 UP / FE.SEB U 038 UP	2,800	1,200	5,600	2,400	1,680	1,200	1,200	2,400	1,680	1,200	2,520	1,200
SEB U 050 UP / FE.SEB U 050 UP	3,800	1,800	7,600	3,600	2,520	1,800	1,800	3,600	2,520	1,800	3,780	1,800
SEB U 058 UP / FE.SEB U 058 UP	7,000	3,200	14,000	6,400	4,480	3,200	3,200	6,400	4,480	3,200	6,720	3,200
SEB U 075 UP / FE.SEB U 075 UP	12,000	4,750	24,000	9,500	6,650	4,750	4,750	9,500	6,650	4,750	9,975	4,750
SEB U 100 UP / FE.SEB U 100 UP	15,000	7,500	30,000	15,000	10,500	7,500	7,500	15,000	10,500	7,500	15,750	7,500
SEB U 125 UP / FE.SEB U 125 UP	19,000	12,200	38,000	24,400	17,080	12,200	12,200	24,400	17,080	12,200	25,620	12,200
SEB U 150 UP	25,000	20,000	50,000	40,000	28,000	20,000	20,000	40,000	28,000	20,000	42,000	20,000

max. load in lbs

SS.DSR / SS.FE.DSR



LOAD ANGLE CHART

β max : 60°
L : Load

4:1

METRIC THREADS	1		2		1		2		2		3		4										
	0°		90°		90°		0°		90°		0° → 45°		46° → 60°		Asymmetric		0° → 45°		46° → 60°		Asymmetric		
	Lifting angle β		Lifting angle β		Lifting angle β		Lifting angle β		Lifting angle β		Lifting angle β		Lifting angle β		Lifting angle β		Lifting angle β		Lifting angle β		Lifting angle β		
SS.DSR M 6	4	0,25	0,50	0,15	0,30	0,30	0,15	0,30	0,15	0,30	0,21	0,15	0,31	0,15	0,30	0,31	0,15	0,30	0,30	0,30	0,30	0,15	0,15
SS.DSR M 8 / SS.FE.DSR M 8	6	0,50	1,00	0,30	0,60	0,60	0,30	0,60	0,30	0,60	0,42	0,30	0,63	0,30	0,60	0,63	0,30	0,60	0,60	0,60	0,30	0,30	0,30
SS.DSR M 10 / SS.FE.DSR M 10	10	0,90	1,80	0,50	1,00	1,00	0,50	1,00	0,50	1,00	0,70	0,50	1,05	0,50	1,00	1,05	0,50	1,00	1,00	1,00	0,50	0,50	0,50
SS.DSR M 12 / SS.FE.DSR M 12	15	1,00	2,00	0,80	1,60	1,60	0,80	1,60	0,80	1,60	1,12	0,80	1,68	0,80	1,60	1,68	0,80	1,60	1,60	1,60	0,80	0,80	0,80
SS.DSR M 14 / SS.FE.DSR M 14	30	1,60	3,20	1,00	2,00	2,00	1,00	2,00	1,00	2,00	1,40	1,00	2,10	1,00	2,00	2,10	1,00	2,00	2,00	2,00	1,00	1,00	1,00
SS.DSR M 16 / SS.FE.DSR M 16	50	1,90	3,80	1,50	3,00	3,00	1,50	3,00	1,50	3,00	2,10	1,50	3,15	1,50	3,00	3,15	1,50	3,00	3,00	3,00	1,50	1,50	1,50
SS.DSR M 18 / SS.FE.DSR M 18	70	1,90	3,80	1,50	3,00	3,00	1,50	3,00	1,50	3,00	2,10	1,50	3,15	1,50	3,00	3,15	1,50	3,00	3,00	3,00	1,50	1,50	1,50
SS.DSR M 20 / SS.FE.DSR M 20	100	1,90	3,80	1,50	3,00	3,00	1,50	3,00	1,50	3,00	2,24	1,60	3,36	1,60	3,20	3,36	1,60	3,20	3,20	3,20	1,60	1,60	1,60
SS.DSR M 22 / SS.FE.DSR M 22	120	3,50	7,00	2,20	4,40	4,40	2,20	4,40	2,20	4,40	3,08	2,20	4,62	2,20	4,40	4,62	2,20	4,40	4,40	4,40	2,20	2,20	2,20
SS.DSR M 24	160	3,50	7,00	2,20	4,40	4,40	2,20	4,40	2,20	4,40	3,78	2,70	5,67	2,70	5,40	5,67	2,70	5,40	5,40	5,40	2,70	2,70	2,70
SS.DSR M 27	200	3,60	7,20	2,90	5,80	5,80	2,90	5,80	2,90	5,80	4,06	2,90	6,09	2,90	5,80	6,09	2,90	5,80	5,80	5,80	2,90	2,90	2,90
SS.DSR M 30	250	3,70	7,40	3,50	7,00	7,00	3,50	7,00	3,50	7,00	4,90	3,50	7,35	3,50	7,00	7,35	3,50	7,00	7,00	7,00	3,50	3,50	3,50

max. load in t

4:1

UNC THREADS	1		2		1		2		2		3		4										
	0°		90°		90°		0°		90°		0° → 45°		46° → 60°		Asymmetric		0° → 45°		46° → 60°		Asymmetric		
	Lifting angle β		Lifting angle β		Lifting angle β		Lifting angle β		Lifting angle β		Lifting angle β		Lifting angle β		Lifting angle β		Lifting angle β		Lifting angle β		Lifting angle β		
SS.DSR U 025	3	850	1,700	500	1,000	1,000	500	1,000	500	1,000	700	500	1,050	500	1,000	1,050	500	1,000	1,000	1,000	500	500	500
SS.DSR U 516 / SS.FE.DSR U 516	5	1,100	2,200	650	1,300	1,300	650	1,300	650	1,300	910	650	1,365	650	1,300	1,365	650	1,300	1,300	1,300	650	650	650
SS.DSR U 038 / SS.FE.DSR U 038	8	1,800	3,600	1,000	2,000	2,000	1,000	2,000	1,000	2,000	1,400	1,000	2,100	1,000	2,000	2,100	1,000	2,000	2,000	2,000	1,000	1,000	1,000
SS.DSR U 050 / SS.FE.DSR U 050	12	2,500	5,000	1,800	3,600	3,600	1,800	3,600	1,800	3,600	2,520	1,800	3,780	1,800	3,600	3,780	1,800	3,600	3,600	3,600	1,800	1,800	1,800
SS.DSR U 058 / SS.FE.DSR U 058	40	4,500 / 4,400	9,000 / 8,800	3,000	6,000	6,000	3,000	6,000	3,000	6,000	4,200	3,000	6,300	3,000	6,000	6,300	3,000	6,000	6,000	6,000	3,000	3,000	3,000
SS.DSR U 075 / SS.FE.DSR U 075	80	4,500	9,000	3,800	7,600	7,600	3,800	7,600	3,800	7,600	5,320	3,800	7,980	3,800	7,600	7,980	3,800	7,600	7,600	7,600	3,800	3,800	3,800
SS.DSR U 078 / SS.FE.DSR U 078	90	8,500	17,000	5,100	10,200	10,200	5,100	10,200	5,100	10,200	7,140	5,100	12,600	5,100	10,200	12,600	5,100	10,200	10,200	10,200	5,100	5,100	5,100
SS.DSR U 100	125	8,500	17,000	6,000	12,000	12,000	6,000	12,000	6,000	12,000	8,400	6,000	12,600	6,000	12,000	12,600	6,000	12,000	12,000	12,000	6,000	6,000	6,000

max. load in lbs

SS.DSR / SS.FE.DSR

LOAD ANGLE CHART

β max : 60°
L : Load



5:1

METRIC THREADS	1		2		1		2		2		3 → 4		
	Number of rings		Lifting angle β		90°		90°		90°		Asymmetric		
	0°	0°	0°	0°	0°	0°	0°	0°	0°	0°	0°	0°	Asymmetric
SS.DSR M 6	0,20	0,40	0,10	0,20	0,20	0,10	0,20	0,14	0,10	0,21	0,10	0,10	0,10
SS.DSR M 8 / SS.FE.DSR M 8	0,40	0,80	0,30	0,60	0,60	0,30	0,60	0,42	0,30	0,63	0,30	0,30	0,30
SS.DSR M 10 / SS.FE.DSR M 10	0,70	1,40	0,50	1,00	1,00	0,50	1,00	0,70	0,50	1,05	0,50	0,50	0,50
SS.DSR M 12 / SS.FE.DSR M 12	0,90	1,80	0,80	1,60	1,60	0,80	1,60	1,12	0,80	1,68	0,80	0,80	0,80
SS.DSR M 14 / SS.FE.DSR M 14	1,20	2,40	1,00	2,00	2,00	1,00	2,00	1,40	1,00	2,10	1,00	1,00	1,00
SS.DSR M 16 / SS.FE.DSR M 16	1,50	3,00	1,40	2,80	2,80	1,40	2,80	1,96	1,40	2,94	1,40	1,40	1,40
SS.DSR M 18 / SS.FE.DSR M 18	1,50	3,00	1,40	2,80	2,80	1,40	2,80	1,96	1,40	2,94	1,40	1,40	1,40
SS.DSR M 20 / SS.FE.DSR M 20	1,50	3,00	1,40	2,80	2,80	1,40	2,80	1,96	1,40	2,94	1,40	1,40	1,40
SS.DSR M 22 / SS.FE.DSR M 22	2,80	5,60	2,20	4,40	4,40	2,20	4,40	3,08	2,20	4,62	2,20	2,20	2,20
SS.DSR M 24	2,80	5,60	2,70	5,40	5,40	2,70	5,40	3,78	2,70	5,67	2,70	2,70	2,70
SS.DSR M 27	2,90	5,80	2,80	5,60	5,60	2,80	5,60	3,92	2,80	5,88	2,80	2,80	2,80
SS.DSR M 30	3,00	6,00	3,00	6,00	6,00	3,00	6,00	4,20	3,00	6,30	3,00	3,00	3,00

max. load in t

5:1

UNC THREADS	1		2		1		2		2		3 → 4	
	Number of rings		Lifting angle β		90°		90°		90°		Asymmetric	
	0°	0°	0°	0°	0°	0°	0°	0°	0°	0°	0°	Asymmetric
SS.DSR U 025	650	1,300	400	800	800	400	800	560	400	840	400	400
SS.DSR U 516 / SS.FE.DSR U 516	900	1,800	600	1,200	1,200	600	1,200	840	600	1,260	600	600
SS.DSR U 038 / SS.FE.DSR U 038	1,400	2,800	1,000	2,000	2,000	1,000	2,000	1,400	1,000	2,100	1,000	1,000
SS.DSR U 050 / SS.FE.DSR U 050	2,000	4,000	1,800	3,600	3,600	1,800	3,600	2,520	1,800	3,780	1,800	1,800
SS.DSR U 058 / SS.FE.DSR U 058	3,500	7,000	2,500	5,000	5,000	2,500	5,000	3,500	2,500	5,250	2,500	2,500
SS.DSR U 075 / SS.FE.DSR U 075	3,500	7,000	3,600	7,200	7,200	3,600	7,200	5,040	3,600	7,560	3,600	3,600
SS.DSR U 078 / SS.FE.DSR U 078	7,000	14,000	5,000	10,000	10,000	5,000	10,000	7,000	5,000	10,500	5,000	5,000
SS.DSR U 100	7,000	14,000	6,000	12,000	12,000	6,000	12,000	8,400	6,000	12,600	6,000	6,000

max. load in lbs

SS.DSS / SS.FE.DSS



LOAD ANGLE CHART

β max : 60°
L : Load

METRIC THREADS	1		2		1		2		2		3 → 4			
	Number of rings		Lifting angle β		90°		90°		0° → 45°		46° → 60°			
	0°	2,70*	5,40*	2,70*	5,40*	2,70*	5,40*	2,70*	3,78*	2,70*	2,70*	Asymmetric		
SS.DSS M 24 / SS.FE.DSS M 24	160	2,70*	5,40*	2,70*	5,40*	2,70*	5,40*	2,70*	3,78*	2,70*	2,70*	Asymmetric	2,70*	2,70*
SS.DSS M 30 / SS.FE.DSS M 30	250	3,50*	7,00*	3,50*	7,00*	3,50*	7,00*	3,50*	4,90*	3,50*	3,50*	Asymmetric	3,50*	3,50*
SS.DSS M 33 / SS.FE.DSS M 33	250	3,50*	7,00*	3,50*	7,00*	3,50*	7,00*	3,50*	4,90*	3,50*	3,50*	Asymmetric	3,50*	3,50*
SS.DSS M 36 / SS.FE.DSS M 36	320	5,00*	10,00*	5,00*	10,00*	5,00*	10,00*	5,00*	7,00*	5,00*	5,00*	Asymmetric	5,00*	5,00*
SS.DSS M 36x3	320	5,00*	10,00*	5,00*	10,00*	5,00*	10,00*	5,00*	7,00*	5,00*	5,00*	Asymmetric	5,00*	5,00*
SS.DSS M 39	320	5,00*	10,00*	5,00*	10,00*	5,00*	10,00*	5,00*	7,00*	5,00*	5,00*	Asymmetric	5,00*	5,00*
SS.DSS M 42	400	6,00*	12,00*	6,00*	12,00*	6,00*	12,00*	6,00*	8,40*	6,00*	6,00*	Asymmetric	6,00*	6,00*
SS.DSS M 42x3	400	6,00*	12,00*	6,00*	12,00*	6,00*	12,00*	6,00*	8,40*	6,00*	6,00*	Asymmetric	6,00*	6,00*
SS.DSS M 45	400	6,00	12,00	6,00	12,00	6,00	12,00	6,00	8,40	6,00	6,00	Asymmetric	6,00	6,00
SS.DSS M 48	600	6,40	12,80	6,40	12,80	6,40	12,80	6,40	8,96	6,40	6,40	Asymmetric	6,40	6,40
SS.DSS M 48x3	600	6,40	12,80	6,40	12,80	6,40	12,80	6,40	8,96	6,40	6,40	Asymmetric	6,40	6,40
SS.DSS M 48x4	600	6,40	12,80	6,40	12,80	6,40	12,80	6,40	8,96	6,40	6,40	Asymmetric	6,40	6,40
SS.DSS M 52	600	6,40	12,80	6,40	12,80	6,40	12,80	6,40	8,96	6,40	6,40	Asymmetric	6,40	6,40
SS.DSS M 56	600	8,00	16,00	8,00	16,00	8,00	16,00	8,00	11,20	8,00	8,00	Asymmetric	8,00	8,00
SS.DSS M 56x4	600	8,00	16,00	8,00	16,00	8,00	16,00	8,00	11,20	8,00	8,00	Asymmetric	8,00	8,00

* In certification process with higher WLL / En cours d'homologation avec CMU plus élevée / In Entwicklungsphase mit höheren Tragfähigkeitswerten / En proceso de homologación con una CMU más elevada

4:1

max. load in t

4:1

max. load in lbs

UNC THREADS	1		2		1		2		2		3 → 4		
	Number of rings		Lifting angle β		90°		90°		0° → 45°		46° → 60°		
	0°	6,00*	12,00*	6,00*	12,00*	6,00*	12,00*	6,00*	8,400*	6,000*	6,000*	Asymmetric	
SS.DSS U 100 / SS.FE.DSS U 100	125	6,00*	12,00*	6,00*	12,00*	6,00*	12,00*	6,00*	8,400*	6,000*	6,000*	Asymmetric	6,000*
SS.DSS U 125 / SS.FE.DSS U 125	200	7,50*	15,00*	7,50*	15,00*	7,50*	15,00*	10,500*	7,500*	7,500*	Asymmetric	7,500*	
SS.DSS U 138 / SS.FE.DSS U 138	240	7,50*	15,00*	7,50*	15,00*	7,50*	15,00*	10,500*	7,500*	7,500*	Asymmetric	7,500*	
SS.DSS U 150 / SS.FE.DSS U 150	240	11,000*	22,000*	11,000*	22,000*	11,000*	22,000*	15,400*	11,000*	11,000*	Asymmetric	11,000*	
SS.DSS U 200	450	14,000	28,000	14,000	28,000	14,000	28,000	19,600	14,000	14,000	Asymmetric	14,000	

* In certification process with higher WLL / En cours d'homologation avec CMU plus élevée / In Entwicklungsphase mit höheren Tragfähigkeitswerten / En proceso de homologación con una CMU más elevada

SS.DSS / SS.FE.DSS



LOAD ANGLE CHART

β max : 60°
L : Load

5:1

METRIC THREADS

Number of rings	1		2		1		2		2		3 → 4				
	0°	90°	0°	90°	0°	90°	0° → 45°	46° → 60°	Asymmetric	0° → 45°	46° → 60°	Asymmetric	0° → 45°	46° → 60°	Asymmetric
SS.DSS M 24 / SS.FE.DSS M 24	2,70	2,70	5,40	5,40	2,70	5,40	3,78	2,70	2,70	5,67	2,70	2,70	5,67	2,70	2,70
SS.DSS M 30 / SS.FE.DSS M 30	3,50	3,50	7,00	7,00	3,50	7,00	4,90	3,50	3,50	7,35	3,50	3,50	7,35	3,50	3,50
SS.DSS M 33 / SS.FE.DSS M 33	3,50	3,50	7,00	7,00	3,50	7,00	4,90	3,50	3,50	7,35	3,50	3,50	7,35	3,50	3,50
SS.DSS M 36 / SS.FE.DSS M 36	5,00	5,00	10,00	10,00	5,00	10,00	7,00	5,00	5,00	10,50	5,00	5,00	10,50	5,00	5,00
SS.DSS M 36X3	5,00	5,00	10,00	10,00	5,00	10,00	7,00	5,00	5,00	10,50	5,00	5,00	10,50	5,00	5,00
SS.DSS M 39	5,00	5,00	10,00	10,00	5,00	10,00	7,00	5,00	5,00	10,50	5,00	5,00	10,50	5,00	5,00
SS.DSS M 42	6,00	6,00	12,00	12,00	6,00	12,00	8,40	6,00	6,00	12,60	6,00	6,00	12,60	6,00	6,00
SS.DSS M 42x3	6,00	6,00	12,00	12,00	6,00	12,00	8,40	6,00	6,00	12,60	6,00	6,00	12,60	6,00	6,00

max. load in t

5:1

UNC THREADS

Number of rings	1		2		1		2		2		3 → 4				
	0°	90°	0°	90°	0°	90°	0° → 45°	46° → 60°	Asymmetric	0° → 45°	46° → 60°	Asymmetric	0° → 45°	46° → 60°	Asymmetric
SS.DSS U 100 / SS.FE.DSS U 100	6,000	6,000	12,000	12,000	6,000	12,000	8,400	6,000	6,000	12,600	6,000	6,000	12,600	6,000	6,000
SS.DSS U 125 / SS.FE.DSS U 125	7,500	7,500	15,000	15,000	7,500	15,000	10,500	7,500	7,500	15,750	7,500	7,500	15,750	7,500	7,500
SS.DSS U 138 / SS.FE.DSS U 138	7,500	7,500	15,000	15,000	7,500	15,000	10,500	7,500	7,500	15,750	7,500	7,500	15,750	7,500	7,500
SS.DSS U 150 / SS.FE.DSS U 150	11,000	11,000	22,000	22,000	11,000	22,000	15,400	11,000	11,000	23,100	11,000	11,000	23,100	11,000	11,000

max. load in lbs

SS.SEB



LOAD ANGLE CHART

β max : 60°
L : Load

5:1

METRIC THREADS

Number of rings	1		2		1		2		2		3 → 4	
	0°	90°	0°	90°	0° → 45°	90°	0° → 45°	90°	46° → 60°	0° → 45°	46° → 60°	Asymmetric
SS.SEB M 12	0,55	0,55	1,10	1,10	0,77	1,10	0,77	1,10	0,55	1,15	0,55	0,55
SS.SEB M 16	1,20	1,20	2,40	2,40	1,68	2,40	1,68	2,40	1,20	2,52	1,20	1,20
SS.SEB M 20	1,50	1,50	3,00	3,00	2,10	3,00	2,10	3,00	1,50	3,15	1,50	1,50
SS.SEB M 24	2,50	2,50	5,00	5,00	3,50	5,00	3,50	5,00	2,50	5,25	2,50	2,50



max. load in t

4:1

METRIC THREADS

Number of rings	1		2		1		2		2		3 → 4	
	0°	90°	0°	90°	0° → 45°	90°	0° → 45°	90°	46° → 60°	0° → 45°	46° → 60°	Asymmetric
SS.SEB M 12	0,55*	0,55*	1,10*	1,10*	0,77*	1,10*	0,77*	1,10*	0,55*	1,15*	0,55*	0,55*
SS.SEB M 16	1,20*	1,20*	2,40*	2,40*	1,68*	2,40*	1,68*	2,40*	1,20*	2,52*	1,20*	1,20*
SS.SEB M 20	1,50*	1,50*	3,00*	3,00*	2,10*	3,00*	2,10*	3,00*	1,50*	3,15*	1,50*	1,50*
SS.SEB M 24	2,50*	2,50*	5,00*	5,00*	3,50*	5,00*	3,50*	5,00*	2,50*	5,25*	2,50*	2,50*



max. load in t

* In certification process with higher WLL / En cours d'homologation avec CMU plus élevée / In Entwicklungsphase mit höheren Tragfähigkeitswerten / En proceso de homologación con una CMU más elevada

DSP



LOAD ANGLE CHART

β max : 60°
L : Load

5:1

METRIC THREADS		Torque (Nm)		1		2		2		2		3 → 4		
Number of rings	Lifting angle β	0°	90°	0°	90°	0° → 45°	46° → 60°	90°	0° → 45°	46° → 60°	Asymmetric	0° → 45°	46° → 60°	Asymmetric
DSP M 8		0,30	0,30	0,60	0,60	0,42	0,30	0,60	0,42	0,30	0,30	0,63	0,30	0,30
DSP M 10		0,60	0,60	1,20	1,20	0,88	0,60	1,20	0,88	0,60	0,60	1,26	0,60	0,60
DSP M 12		1,00	1,00	2,00	2,00	1,40	1,00	2,00	1,40	1,00	1,00	2,10	1,00	1,00
DSP M 14		1,30	1,30	2,60	2,60	1,82	1,30	2,60	1,82	1,30	1,30	2,73	1,30	1,30
DSP M 16		1,60	1,60	3,20	3,20	2,24	1,60	3,20	2,24	1,60	1,60	3,36	1,60	1,60
DSP M 18		2,00	2,00	4,00	4,00	2,80	2,00	4,00	2,80	2,00	2,00	4,20	2,00	2,00
DSP M 20		2,50	2,50	5,00	5,00	3,50	2,50	5,00	3,50	2,50	2,50	5,25	2,50	2,50

max. load in t

5:1

UNC THREADS		Torque (ft-lb)		1		2		2		2		3 → 4		
Number of rings	Lifting angle β	0°	90°	0°	90°	0° → 45°	46° → 60°	90°	0° → 45°	46° → 60°	Asymmetric	0° → 45°	46° → 60°	Asymmetric
DSP U 516		650	650	1,300	1,300	910	650	1,300	910	650	650	1,365	650	650
DSP U 038		1,200	1,200	2,400	2,400	1,680	1,200	2,400	1,680	1,200	1,200	2,520	1,200	1,200
DSP U 050		2,200	2,200	4,400	4,400	3,080	2,200	4,400	3,080	2,200	2,200	4,620	2,200	2,200
DSP U 058		3,800	3,800	7,600	7,600	5,320	3,800	7,600	5,320	3,800	3,800	7,980	3,800	3,800
DSP U 075		5,500	5,500	11,000	11,000	7,700	5,500	11,000	7,700	5,500	5,500	11,550	5,500	5,500

max. load in lbs

DSH



LOAD ANGLE CHART

β max : 60°
L : Load

5:1

METRIC THREADS

Number of rings	1		2		1		2		2		3 → 4			
	0°	90°	0°	90°	0° → 45°	90°	0° → 45°	90°	46° → 60°	Asymmetric	0° → 45°	46° → 60°		
DSH M 8	0,30	0,30	0,60	0,60	0,42	0,60	0,42	0,60	0,30	0,30	0,63	0,30	Asymmetric	0,30
DSH M 10	0,60	0,60	1,20	1,20	0,84	1,20	0,84	1,20	0,60	0,60	1,26	0,60	0,60	0,60
DSH M 12	1,00	1,00	2,00	2,00	1,40	2,00	1,40	2,00	1,00	1,00	2,10	1,00	1,00	1,00
DSH M 14	1,30	1,30	2,60	2,60	1,82	2,60	1,82	2,60	1,30	1,30	2,73	1,30	1,30	1,30
DSH M 16	1,60	1,60	3,20	3,20	2,24	3,20	2,24	3,20	1,60	1,60	3,36	1,60	1,60	1,60
DSH M 18	2,00	2,00	4,00	4,00	2,80	4,00	2,80	4,00	2,00	2,00	4,20	2,00	2,00	2,00
DSH M 20	2,50	2,50	5,00	5,00	3,50	5,00	3,50	5,00	2,50	2,50	5,25	2,50	2,50	2,50

max. load in t

5:1

UNC THREADS

Number of rings	1		2		1		2		2		3 → 4			
	0°	90°	0°	90°	0° → 45°	90°	0° → 45°	90°	46° → 60°	Asymmetric	0° → 45°	46° → 60°		
DSH U 516	650	650	1,300	1,300	910	1,300	910	1,300	650	650	1,365	650	Asymmetric	650
DSH U 038	1,200	1,200	2,400	2,400	1,680	2,400	1,680	2,400	1,200	1,200	2,520	1,200	1,200	1,200
DSH U 050	2,200	2,200	4,400	4,400	3,080	4,400	3,080	4,400	2,200	2,200	4,620	2,200	2,200	2,200
DSH U 058	3,800	3,800	7,600	7,600	5,320	7,600	5,320	7,600	3,800	3,800	7,980	3,800	3,800	3,800
DSH U 075	5,500	5,500	11,000	11,000	7,700	11,000	7,700	11,000	5,500	5,500	11,550	5,500	5,500	5,500

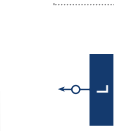
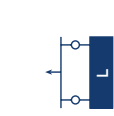
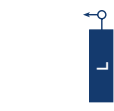
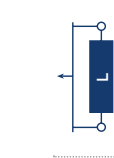
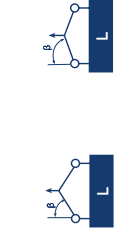
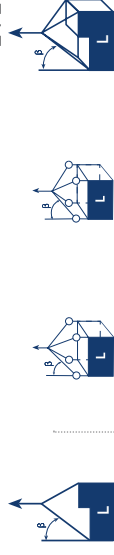
max. load in lbs

TSR



LOAD ANGLE CHART

β max : 60°
L : Load



5:1

METRIC THREADS

Number of rings	1		2		1		2		Asymmetric		3 → 4	
	0°	90°	0°	90°	0° → 45°	46° → 60°	0° → 45°	46° → 60°	0° → 45°	46° → 60°	0° → 45°	46° → 60°
TSR M 8	0,30	0,30	0,60	0,60	0,42	0,30	0,63	0,30	0,30	0,60	0,30	0,30
TSR M 10	0,60	0,60	1,20	1,20	0,84	0,60	1,26	0,60	0,60	1,26	0,60	0,60
TSR M 12	1,00	1,00	2,00	2,00	1,40	1,00	2,10	1,00	1,00	2,10	1,00	1,00
TSR M 14	1,30	1,30	2,60	2,60	1,82	1,30	2,73	1,30	1,30	2,73	1,30	1,30
TSR M 16	1,60	1,60	3,20	3,20	2,24	1,60	3,36	1,60	1,60	3,36	1,60	1,60
TSR M 18	2,00	2,00	4,00	4,00	2,80	2,00	4,20	2,00	2,00	4,20	2,00	2,00
TSR M 20	2,50	2,50	5,00	5,00	3,50	2,50	5,25	2,50	2,50	5,25	2,50	2,50
TSR M 22	3,00	3,00	6,00	6,00	4,20	3,00	6,30	3,00	3,00	6,30	3,00	3,00
TSR M 24	4,00	4,00	8,00	8,00	5,60	4,00	8,40	4,00	4,00	8,40	4,00	4,00
TSR M 27	5,00	5,00	10,00	10,00	7,00	5,00	10,50	5,00	5,00	10,50	5,00	5,00
TSR M 30	6,30	6,30	12,60	12,60	8,82	6,30	13,20	6,30	6,30	13,20	6,30	6,30
TSR M 36	10,00	10,00	20,00	20,00	14,00	10,00	21,00	10,00	10,00	21,00	10,00	10,00
TSR M 42	12,50	12,50	25,00	25,00	17,50	12,50	26,25	12,50	12,50	26,25	12,50	12,50
TSR M 48	20,00	20,00	40,00	40,00	28,00	20,00	42,00	20,00	20,00	42,00	20,00	20,00
TSR M 56	22,00	22,00	44,00	44,00	30,80	22,00	46,20	22,00	22,00	46,20	22,00	22,00

max. load in t

4:1

5:1

UNC THREADS

Number of rings	1		2		1		2		Asymmetric		3 → 4	
	0°	90°	0°	90°	0° → 45°	46° → 60°	0° → 45°	46° → 60°	0° → 45°	46° → 60°	0° → 45°	46° → 60°
TSR U 516	650	650	1,300	1,300	910	650	1,365	650	650	1,365	650	650
TSR U 038	1,200	1,200	2,400	2,400	1,680	1,200	2,520	1,200	1,200	2,520	1,200	1,200
TSR U 050	2,200	2,200	4,400	4,400	3,080	2,200	4,620	2,200	2,200	4,620	2,200	2,200
TSR U 058	3,800	3,800	7,600	7,600	5,320	3,800	7,980	3,800	3,800	7,980	3,800	3,800
TSR U 075	5,500	5,500	11,000	11,000	7,700	5,500	11,550	5,500	5,500	11,550	5,500	5,500
TSR U 078	6,600	6,600	13,200	13,200	9,240	6,600	13,860	6,600	6,600	13,860	6,600	6,600
TSR U 100	10,000	10,000	20,000	20,000	14,000	10,000	21,000	10,000	10,000	21,000	10,000	10,000
TSR U 125	14,000	14,000	28,000	28,000	19,600	14,000	29,400	14,000	14,000	29,400	14,000	14,000
TSR U 150	20,000	20,000	40,000	40,000	28,000	20,000	42,000	20,000	20,000	42,000	20,000	20,000
TSR U 200	50,000	50,000	100,000	100,000	70,000	50,000	105,000	50,000	50,000	105,000	50,000	50,000

max. load in lbs

4:1

OTHER

- SELECTION CHART
- THREAD CHART
- LOAD ANGLE CHART - SUMMARY
- PICTOGRAM LEGEND

ANDERE

- AUSWAHLTABELLE
- GEWINDETABELLE
- HEBEWINKELTABELLE -
INHALTSVERZEICHNIS
- PIKTOGRAMM - LEGENDE

AUTRE

- TABLEAU DE SÉLECTION
- TABLEAU DE FILETAGE
- TABLEAU DE LEVAGE - SOMMAIRE
- LÉGENDE DES PICTOGRAMMES

OTRO

- TABLA RECAPITULATIVA
- TABLA DE ROSCA
- TABLA DE LOS ANGÚLOS
DE ELEVACIÓN - RESUMEN
- LEYENDA DE LOS PICTOGRAMAS

CODIPRO SELECTION CHART - TABLEAU DE SELECTION - AUSWAHLTABELLE - TABLA RECAPITULATIVA

	Double Swivel Ring design				Double Swivel Shackles design				Swivel Eye Bolt design			Alternative designs			Central lifting		Fall protection					
	DSR	FE.DSR	WE.DSR	SS.DSR	SS.FE.DSR	DSS	MEGA.DSS	GIGA.DSS	FE.DSS	WE.DSS	SS.DSS	SS.FE.DSS	SEB	FE.SEB	SS.SEB	DSP	DSH	TSR	CSS	SLM	PE.SEB	SS.PE.SEB
	M 5 - M 42	M 8 - M 22	M 6 - M 30	M 8 - M 22	M 8 - M 22	M 24 - M 100	M 64 - M 100	M 150	M 24 - M 52	welding	M 24 - M 56	M 24 - M 36	M 8 - M 48	M 8 - M 36	M 12 - M 24	M 8 - M 20	M 8 - M 56	special	special	special	M 12 - M 16 - M 20	M 12 - M 16 - M 20 - M 24
	0.07t - 9t	0.4t - 4.5t	0.1t - 3.5t	0.3t - 2.2t	0.3t - 2.2t	4.5t - 32.1t	26t - 60t	125t	4.5t - 21t	10t	2.7t - 8t	2.7t - 5t	0.4t - 16t	0.4t - 11t	0.55t - 2.5t	0.3t - 2.5t	0.3t - 22t	20t / 32t / 55t	80t	1-2 pers.	1-2 pers.	1-2 pers.
	1/4" - 1" 1/4	1/4" - 7/8"	1/4" - 1"	5/16" - 7/8"	5/16" - 7/8"	1" - 2" 1/2	2" 3/4 - 4"	N/A	1" - 2"	welding	1" - 2"	1" - 1/2	3/8" - 1" 1/2	3/8" - 1" 1/4	N/A	5/16" - 3/4"	5/16" - 2"	special	special	special	N/A	N/A
	330 - 13,500 lbs	330 - 9,800 lbs	400 - 6,000 lbs	600 - 5,100 Lbs	600 - 5,100 Lbs	10,000 - 55,000 lbs	60,000 - 110,000 lbs	N/A	10,000 - 50,000 lbs	22,000 lbs	6,000 - 14,000 lbs	6,000 - 11,000 lbs	1,200 - 25,000 lbs	1,200 - 13,800 lbs	N/A	650 - 5,500 lbs	650 - 5,000 lbs	on request	on request	on request	N/A	N/A
	5:1	5:1	5:1	5:1	5:1	5:1	5:1	5:1	5:1	5:1	5:1	5:1	5:1	5:1	5:1	5:1	5:1	5:1	4:1	4:1	4:1	4:1
	✓	✓	✓	✓	✓	✓	✓	✓	✓	✓	✓	✓	✓	✓	✓	✓	✓	✓	✓	✓	✓	✓
	✓	✓	✓	✓	✓	✓	✓	✓	✓	✓	✓	✓	✓	✓	✓	✓	✓	✓	✓	✓	✓	✓
	✓	✓	✓	✓	✓	✓	✓	✓	✓	✓	✓	✓	✓	✓	✓	✓	✓	✓	✓	✓	✓	✓
	✓	✓	✓	✓	✓	✓	✓	✓	✓	✓	✓	✓	✓	✓	✓	✓	✓	✓	✓	✓	✓	✓
	✓	✓	✓	✓	✓	✓	✓	✓	✓	✓	✓	✓	✓	✓	✓	✓	✓	✓	✓	✓	✓	✓
	✓	✓	✓	✓	✓	✓	✓	✓	✓	✓	✓	✓	✓	✓	✓	✓	✓	✓	✓	✓	✓	✓
	✓	✓	✓	✓	✓	✓	✓	✓	✓	✓	✓	✓	✓	✓	✓	✓	✓	✓	✓	✓	✓	✓
	✓	✓	✓	✓	✓	✓	✓	✓	✓	✓	✓	✓	✓	✓	✓	✓	✓	✓	✓	✓	✓	✓
	★	★	★	★	★	★	★	★	★	★	★	★	★	★	★	★	★	★	★	★	★	★
	★	★	★	★	★	★	★	★	★	★	★	★	★	★	★	★	★	★	★	★	★	★
	★	★	★	★	★	★	★	★	★	★	★	★	★	★	★	★	★	★	★	★	★	★
	★	★	★	★	★	★	★	★	★	★	★	★	★	★	★	★	★	★	★	★	★	★

★ Optional

☆ On request

N/A: Not Applicable

GRADUP LOAD ANGLE CHART

SUMMARY METRIC

β max : 60°
L : Load

max. load in t

Size	Torque (Nm)	1		2		1		2		Asymmetric		3 → 4	
		0°		0°		90°		90°		0° → 45°		46° → 60°	
		1	2	1	2	1	2	1	2	Asymmetric	Asymmetric	Asymmetric	Asymmetric
M 5	0,30	0,60	0,60	0,10	0,20	0,14	0,10	0,10	0,21	0,10	0,10	0,10	0,10
M 6	0,40	0,80	0,80	0,20	0,40	0,28	0,20	0,20	0,42	0,20	0,20	0,20	0,20
M 8	1,00	2,00	2,00	0,50	1,00	0,70	0,50	0,50	1,05	0,50	0,50	0,50	0,50
M 10	1,50	3,00	3,00	0,90	1,80	1,26	0,90	0,90	1,89	0,90	0,90	0,90	0,90
M 12	2,00	4,00	4,00	1,30	2,60	1,82	1,30	1,30	2,73	1,30	1,30	1,30	1,30
M 14	2,60	5,20	5,20	1,80	3,60	2,52	1,80	1,80	3,78	1,80	1,80	1,80	1,80
M 16	3,20	6,40	6,40	2,30	4,60	3,22	2,30	2,30	4,83	2,30	2,30	2,30	2,30
M 18	4,00	8,00	8,00	2,90	5,80	4,08	2,90	2,90	6,17	2,90	2,90	2,90	2,90
M 20 215	5,00	10,00	10,00	3,60	7,20	5,04	3,60	3,60	7,71	3,60	3,60	3,60	3,60
M 20 312	3,20	6,40	6,40	2,30	4,60	3,22	2,30	2,30	4,83	2,30	2,30	2,30	2,30
M 22	6,00	12,00	12,00	4,50	9,00	6,30	4,50	4,50	9,45	4,50	4,50	4,50	4,50
M 24	8,00	16,00	16,00	6,00	12,00	8,40	6,00	6,00	12,60	6,00	6,00	6,00	6,00
M 27	13,00	26,00	26,00	10,00	20,00	14,00	10,00	10,00	21,00	10,00	10,00	10,00	10,00
M 30 613	6,50	13,00	13,00	4,80	9,60	6,72	4,80	4,80	9,72	4,80	4,80	4,80	4,80
M 30 818	9,00	18,00	18,00	6,60	13,20	9,24	6,60	6,60	13,20	6,60	6,60	6,60	6,60
M 36	10,00	20,00	20,00	7,50	15,00	10,50	7,50	7,50	15,00	7,50	7,50	7,50	7,50
M 42	14,00	28,00	28,00	10,50	21,00	14,70	10,50	10,50	21,00	10,50	10,50	10,50	10,50
M 24	14,00	28,00	28,00	10,50	21,00	14,70	10,50	10,50	21,00	10,50	10,50	10,50	10,50
M 30	14,50	29,00	29,00	10,50	21,00	14,70	10,50	10,50	22,05	10,50	10,50	10,50	10,50
M 33	15,00	30,00	30,00	12,00	24,00	16,80	12,00	12,00	25,20	12,00	12,00	12,00	12,00
M 36x3	15,00	30,00	30,00	12,00	24,00	16,80	12,00	12,00	25,20	12,00	12,00	12,00	12,00
M 39	17,00	34,00	34,00	14,00	28,00	19,60	14,00	14,00	29,40	14,00	14,00	14,00	14,00
M 42	15,00	31,00	31,00	15,00	30,00	21,00	15,00	15,00	31,50	15,00	15,00	15,00	15,00
M 42x3	15,00	31,00	31,00	15,00	30,00	21,00	15,00	15,00	31,50	15,00	15,00	15,00	15,00
M 45	15,00	30,00	30,00	16,00	32,00	22,40	16,00	16,00	33,60	16,00	16,00	16,00	16,00
M 48	22,00	44,00	44,00	20,00	40,00	28,00	20,00	20,00	42,00	20,00	20,00	20,00	20,00
M 48x3	22,00	44,00	44,00	20,00	40,00	28,00	20,00	20,00	42,00	20,00	20,00	20,00	20,00
M 48x4	22,00	44,00	44,00	20,00	40,00	28,00	20,00	20,00	42,00	20,00	20,00	20,00	20,00
M 52	23,00	46,00	46,00	20,00	40,00	28,00	20,00	20,00	42,00	20,00	20,00	20,00	20,00
M 56	25,00	50,00	50,00	25,00	50,00	35,00	25,00	25,00	52,50	25,00	25,00	25,00	25,00
M 56x4	25,00	50,00	50,00	25,00	50,00	35,00	25,00	25,00	52,50	25,00	25,00	25,00	25,00
M 64	32,10	64,20	64,20	32,10	64,20	44,94	32,10	32,10	67,41	32,10	32,10	32,10	32,10
M 64x4	32,10	64,20	64,20	32,10	64,20	44,94	32,10	32,10	67,41	32,10	32,10	32,10	32,10
M 72	25,00	50,00	50,00	25,00	50,00	35,00	25,00	25,00	52,50	25,00	25,00	25,00	25,00
M 72x4	25,00	50,00	50,00	25,00	50,00	35,00	25,00	25,00	52,50	25,00	25,00	25,00	25,00
M 80	32,10	64,20	64,20	32,10	64,20	44,94	32,10	32,10	67,41	32,10	32,10	32,10	32,10
M 80x4	32,10	64,20	64,20	32,10	64,20	44,94	32,10	32,10	67,41	32,10	32,10	32,10	32,10
M 90	32,10	64,20	64,20	32,10	64,20	44,94	32,10	32,10	67,41	32,10	32,10	32,10	32,10
M 100	32,10	64,20	64,20	32,10	64,20	44,94	32,10	32,10	67,41	32,10	32,10	32,10	32,10
M 64	32,00	64,00	64,00	32,00	64,00	46,20	32,00	32,00	69,60	32,00	32,00	32,00	32,00
M 70	35,00	70,00	70,00	35,00	70,00	49,00	35,00	35,00	73,50	35,00	35,00	35,00	35,00
M 72x4	35,00	70,00	70,00	35,00	70,00	49,00	35,00	35,00	73,50	35,00	35,00	35,00	35,00
M 80	40,00	80,00	80,00	40,00	80,00	56,00	40,00	40,00	84,00	40,00	40,00	40,00	40,00
M 90	45,00	90,00	90,00	45,00	90,00	63,00	45,00	45,00	94,50	45,00	45,00	45,00	45,00
M 100	60,00	120,00	120,00	60,00	120,00	84,00	60,00	60,00	126,00	60,00	60,00	60,00	60,00
M 8	0,80	1,60	1,60	0,50	1,00	0,70	0,50	0,50	1,05	0,50	0,50	0,50	0,50
M 10	1,60	3,20	3,20	1,00	2,00	1,40	1,00	1,00	1,47	1,00	1,00	1,00	1,00
M 12	1,90	3,80	3,80	1,20	2,40	1,76	1,20	1,20	1,89	1,20	1,20	1,20	1,20
M 16	3,20	6,40	6,40	2,00	4,00	2,92	2,00	2,00	3,78	2,00	2,00	2,00	2,00
M 20	6,50	13,00	13,00	4,00	8,00	5,60	4,00	4,00	5,67	4,00	4,00	4,00	4,00
M 24 318	8,00	16,00	16,00	5,00	10,00	7,00	5,00	5,00	7,98	5,00	5,00	5,00	5,00
M 24 412	7,00	14,00	14,00	4,50	9,00	6,30	4,50	4,50	8,82	4,50	4,50	4,50	4,50
M 30	10,00	20,00	20,00	6,30	12,60	8,82	6,30	6,30	13,23	6,30	6,30	6,30	6,30
M 36	12,00	24,00	24,00	7,50	15,00	10,50	7,50	7,50	16,17	7,50	7,50	7,50	7,50
M 42	15,00	30,00	30,00	9,00	18,00	12,60	9,00	9,00	20,25	9,00	9,00	9,00	9,00
M 48	18,00	36,00	36,00	10,50	21,00	14,70	10,50	10,50	24,51	10,50	10,50	10,50	10,50

4:1



GRADUP LOAD ANGLE CHART

SUMMARY UNC

β max : 60°
L : Load

max. load in lbs	Lifting Type	1		2		1		2		2		3 → 4											
		0°		0°		90°		90°		0° → 45°		46° → 60°		0° → 45°		46° → 60°		Asymmetric		Asymmetric			
		Size	Torque (ft-lb)	Size	Torque (ft-lb)	Size	Torque (ft-lb)	Size	Torque (ft-lb)	Size	Torque (ft-lb)	Size	Torque (ft-lb)	Size	Torque (ft-lb)	Size	Torque (ft-lb)	Size	Torque (ft-lb)	Size	Torque (ft-lb)	Size	Torque (ft-lb)
DSR	1/4"	3	900	1/4"	1,800	1/4"	450	1/4"	900	1/4"	630	1/4"	450	1/4"	945	1/4"	450	1/4"	450	1/4"	450	1/4"	450
	5/16"	5	2,200	5/16"	4,400	5/16"	1,200	5/16"	2,400	5/16"	1,680	5/16"	1,200	5/16"	2,520	5/16"	1,200	5/16"	1,200	5/16"	1,200	5/16"	1,200
	3/8"	8	3,200	3/8"	6,400	3/8"	1,600	3/8"	3,200	3/8"	2,240	3/8"	1,600	3/8"	3,360	3/8"	1,600	3/8"	1,600	3/8"	1,600	3/8"	1,600
	1/2"	12	3,400	1/2"	6,800	1/2"	2,800	1/2"	5,600	1/2"	3,920	1/2"	2,800	1/2"	5,880	1/2"	2,800	1/2"	2,800	1/2"	2,800	1/2"	2,800
	5/8"	40	5,900	5/8"	11,800	5/8"	4,900	5/8"	9,800	5/8"	6,860	5/8"	4,900	5/8"	10,290	5/8"	4,900	5/8"	4,900	5/8"	4,900	5/8"	4,900
	3/4"	80	6,200	3/4"	12,400	3/4"	5,250	3/4"	10,500	3/4"	7,350	3/4"	5,250	3/4"	11,025	3/4"	5,250	3/4"	5,250	3/4"	5,250	3/4"	5,250
	7/8"	90	13,500	7/8"	27,000	7/8"	9,800	7/8"	19,600	7/8"	13,720	7/8"	9,800	7/8"	20,580	7/8"	9,800	7/8"	9,800	7/8"	9,800	7/8"	9,800
	1"	125	13,500	1"	27,000	1"	12,500	1"	25,000	1"	17,500	1"	12,500	1"	26,250	1"	12,500	1"	12,500	1"	12,500	1"	12,500
	1" 1/8	160	13,500	1" 1/8	27,000	1" 1/8	13,000	1" 1/8	26,000	1" 1/8	18,200	1" 1/8	13,000	1" 1/8	27,300	1" 1/8	13,000	1" 1/8	13,000	1" 1/8	13,000	1" 1/8	13,000
	1" 1/4	200	13,500	1" 1/4	27,000	1" 1/4	13,500	1" 1/4	27,000	1" 1/4	18,900	1" 1/4	13,500	1" 1/4	28,350	1" 1/4	13,500	1" 1/4	13,500	1" 1/4	13,500	1" 1/4	13,500
	1"	125	19,000	1"	38,000	1"	13,000	1"	26,000	1"	18,200	1"	13,000	1"	27,300	1"	13,000	1"	13,000	1"	13,000	1"	13,000
	1" 1/4	200	30,000	1" 1/4	60,000	1" 1/4	19,000	1" 1/4	38,000	1" 1/4	26,600	1" 1/4	19,000	1" 1/4	39,900	1" 1/4	19,000	1" 1/4	19,000	1" 1/4	19,000	1" 1/4	19,000
	1" 3/8	240	32,000	1" 3/8	64,000	1" 3/8	22,000	1" 3/8	44,000	1" 3/8	30,800	1" 3/8	22,000	1" 3/8	46,200	1" 3/8	22,000	1" 3/8	22,000	1" 3/8	22,000	1" 3/8	22,000
	1" 1/2	240	33,000	1" 1/2	66,000	1" 1/2	27,000	1" 1/2	54,000	1" 1/2	37,800	1" 1/2	27,000	1" 1/2	56,700	1" 1/2	27,000	1" 1/2	27,000	1" 1/2	27,000	1" 1/2	27,000
	1" 3/4	300	33,000	1" 3/4	66,000	1" 3/4	33,000	1" 3/4	66,000	1" 3/4	46,200	1" 3/4	33,000	1" 3/4	69,300	1" 3/4	33,000	1" 3/4	33,000	1" 3/4	33,000	1" 3/4	33,000
	2"	450	50,000	2"	100,000	2"	50,000	2"	100,000	2"	70,000	2"	50,000	2"	105,000	2"	50,000	2"	50,000	2"	50,000	2"	50,000
	2" 1/2	450	55,000	2" 1/2	110,000	2" 1/2	55,000	2" 1/2	110,000	2" 1/2	77,000	2" 1/2	55,000	2" 1/2	115,500	2" 1/2	55,000	2" 1/2	55,000	2" 1/2	55,000	2" 1/2	55,000
	2" 3/4	520	75,000	2" 3/4	150,000	2" 3/4	75,000	2" 3/4	150,000	2" 3/4	105,000	2" 3/4	75,000	2" 3/4	157,500	2" 3/4	75,000	2" 3/4	75,000	2" 3/4	75,000	2" 3/4	75,000
	3"	520	80,000	3"	160,000	3"	80,000	3"	160,000	3"	112,000	3"	80,000	3"	168,000	3"	80,000	3"	80,000	3"	80,000	3"	80,000
	3" 1/4	590	90,000	3" 1/4	180,000	3" 1/4	90,000	3" 1/4	180,000	3" 1/4	126,000	3" 1/4	90,000	3" 1/4	189,000	3" 1/4	90,000	3" 1/4	90,000	3" 1/4	90,000	3" 1/4	90,000
	3" 1/2	665	95,000	3" 1/2	190,000	3" 1/2	95,000	3" 1/2	190,000	3" 1/2	133,000	3" 1/2	95,000	3" 1/2	199,500	3" 1/2	95,000	3" 1/2	95,000	3" 1/2	95,000	3" 1/2	95,000
	3" 3/4	740	100,000	3" 3/4	200,000	3" 3/4	100,000	3" 3/4	200,000	3" 3/4	140,000	3" 3/4	100,000	3" 3/4	210,000	3" 3/4	100,000	3" 3/4	100,000	3" 3/4	100,000	3" 3/4	100,000
	4"	740	110,000	4"	220,000	4"	110,000	4"	220,000	4"	154,000	4"	110,000	4"	231,000	4"	110,000	4"	110,000	4"	110,000	4"	110,000
	3/8"	8	3,500	3/8"	7,000	3/8"	1,500	3/8"	3,000	3/8"	2,100	3/8"	1,500	3/8"	3,150	3/8"	1,500	3/8"	1,500	3/8"	1,500	3/8"	1,500
	1/2"	12	4,200	1/2"	8,400	1/2"	1,950	1/2"	3,900	1/2"	2,730	1/2"	1,950	1/2"	4,095	1/2"	1,950	1/2"	1,950	1/2"	1,950	1/2"	1,950
	5/8"	40	7,000	5/8"	14,000	5/8"	4,000	5/8"	8,000	5/8"	5,600	5/8"	4,000	5/8"	8,400	5/8"	4,000	5/8"	4,000	5/8"	4,000	5/8"	4,000
	3/4"	80	15,000	3/4"	30,000	3/4"	5,900	3/4"	11,800	3/4"	8,260	3/4"	5,900	3/4"	12,390	3/4"	5,900	3/4"	5,900	3/4"	5,900	3/4"	5,900
	1"	125	15,000	1"	30,000	1"	9,300	1"	18,600	1"	13,020	1"	9,300	1"	19,530	1"	9,300	1"	9,300	1"	9,300	1"	9,300
	1" 1/4	200	22,000	1" 1/4	44,000	1" 1/4	13,800	1" 1/4	27,600	1" 1/4	19,320	1" 1/4	13,800	1" 1/4	28,980	1" 1/4	13,800	1" 1/4	13,800	1" 1/4	13,800	1" 1/4	13,800
	1" 1/2	240	25,000	1" 1/2	50,000	1" 1/2	25,000	1" 1/2	50,000	1" 1/2	35,000	1" 1/2	25,000	1" 1/2	52,500	1" 1/2	25,000	1" 1/2	25,000	1" 1/2	25,000	1" 1/2	25,000

4:1



SUMMARY METRIC

β max : 60°
L : Load

GRADUP LOAD ANGLE CHART

max. load in t

Lifting Type	1		2		1		2		Asymmetric		Asymmetric	
	0°		90°		0°		90°		0° → 45°		46° → 60°	
	0°	90°	0°	90°	0° → 45°	46° → 60°	0° → 45°	46° → 60°	0° → 45°	46° → 60°	0° → 45°	46° → 60°
Size	Torque (Nm)											
M 5	0,20	0,07	0,40	0,14	0,10	0,07	0,15	0,07	0,15	0,07	0,15	0,07
M 6	0,30	0,15	0,60	0,30	0,21	0,15	0,32	0,15	0,32	0,15	0,32	0,15
M 8	0,80	0,40	1,60	0,80	0,56	0,40	0,84	0,40	0,84	0,40	0,84	0,40
M 10	1,30	0,70	2,60	1,40	0,98	0,70	1,47	0,70	1,47	0,70	1,47	0,70
M 12	1,50	1,05	3,00	2,10	1,47	1,05	2,21	1,05	2,21	1,05	2,21	1,05
M 14	2,50	1,40	5,00	2,80	1,96	1,40	2,94	1,40	2,94	1,40	2,94	1,40
M 16	2,70	2,10	5,40	4,00	2,80	2,10	3,20	2,10	3,20	2,10	3,20	2,10
M 18	2,50	5,00	5,00	4,60	3,22	2,30	4,83	2,30	4,83	2,30	4,83	2,30
M 20 2t15	2,80	2,50	5,60	5,00	3,50	2,50	5,25	2,50	5,25	2,50	5,25	2,50
M 20 3t2	3,20	2,90	6,40	5,80	4,06	2,90	6,09	2,90	6,09	2,90	6,09	2,90
M 22	5,50	3,50	11,00	7,00	4,90	3,50	7,35	3,50	7,35	3,50	7,35	3,50
M 24	6,00	4,40	12,00	8,80	6,16	4,40	9,24	4,40	9,24	4,40	9,24	4,40
M 27	6,00	12,00	12,00	11,40	7,98	5,70	11,97	5,70	11,97	5,70	11,97	5,70
M 30 6t3	6,30	12,60	12,60	12,00	8,40	6,00	12,60	6,00	12,60	6,00	12,60	6,00
M 30 8t	9,00	18,00	18,00	13,40	9,38	6,70	14,07	6,70	14,07	6,70	14,07	6,70
M 36	9,00	16,00	18,00	17,00	11,90	8,50	17,85	8,50	17,85	8,50	17,85	8,50
M 42	9,50	18,00	19,00	17,00	11,90	8,50	17,85	8,50	17,85	8,50	17,85	8,50
M 24	9,00	18,00	18,00	9,00	6,50	4,50	9,45	4,50	9,45	4,50	9,45	4,50
M 30	14,00	28,00	28,00	17,00	10,78	7,70	16,17	7,70	16,17	7,70	16,17	7,70
M 33	14,50	29,00	30,00	17,00	11,90	8,50	17,85	8,50	17,85	8,50	17,85	8,50
M 36	15,00	30,00	30,00	22,00	15,40	11,00	23,10	11,00	23,10	11,00	23,10	11,00
M 36x3	15,00	30,00	30,00	22,00	15,40	11,00	23,10	11,00	23,10	11,00	23,10	11,00
M 39	15,00	30,00	30,00	24,00	16,80	12,00	25,20	12,00	25,20	12,00	25,20	12,00
M 42	15,00	30,00	30,00	26,00	18,20	13,00	27,30	13,00	27,30	13,00	27,30	13,00
M 42x3	15,00	30,00	30,00	26,00	18,20	13,00	27,30	13,00	27,30	13,00	27,30	13,00
M 45	15,00	30,00	30,00	29,00	20,30	14,50	30,45	14,50	30,45	14,50	30,45	14,50
M 48	22,00	44,00	44,00	34,00	23,80	17,00	35,70	17,00	35,70	17,00	35,70	17,00
M 48x3	22,00	44,00	44,00	34,00	23,80	17,00	35,70	17,00	35,70	17,00	35,70	17,00
M 48x4	22,00	44,00	44,00	34,00	23,80	17,00	35,70	17,00	35,70	17,00	35,70	17,00
M 52	23,00	46,00	46,00	38,00	26,60	19,00	39,90	19,00	39,90	19,00	39,90	19,00
M 56	25,00	50,00	50,00	44,00	30,80	22,00	46,20	22,00	46,20	22,00	46,20	22,00
M 56x4	25,00	50,00	50,00	44,00	30,80	22,00	46,20	22,00	46,20	22,00	46,20	22,00
M 64	25,00	50,00	50,00	50,00	35,00	25,00	52,50	25,00	52,50	25,00	52,50	25,00
M 64x4	25,00	50,00	50,00	50,00	35,00	25,00	52,50	25,00	52,50	25,00	52,50	25,00
M 72	25,00	50,00	50,00	44,00	30,80	22,00	46,20	22,00	46,20	22,00	46,20	22,00
M 72x4	25,00	50,00	50,00	44,00	30,80	22,00	46,20	22,00	46,20	22,00	46,20	22,00
M 80	25,00	50,00	50,00	50,00	35,00	25,00	52,50	25,00	52,50	25,00	52,50	25,00
M 90	25,00	50,00	50,00	50,00	35,00	25,00	52,50	25,00	52,50	25,00	52,50	25,00
M 100	25,00	50,00	50,00	50,00	35,00	25,00	52,50	25,00	52,50	25,00	52,50	25,00
M 100	36,00	72,00	72,00	96,00	67,20	48,00	100,80	48,00	100,80	48,00	100,80	48,00
M 100	48,00	96,00	96,00	120,00	96,00	72,00	144,00	72,00	144,00	72,00	144,00	72,00
M 150	125,00	250,00	250,00	250,00	175,00	125,00	250,00	125,00	250,00	125,00	250,00	125,00
M 8	0,70	1,40	1,40	0,80	0,56	0,40	0,84	0,40	0,84	0,40	0,84	0,40
M 10	1,70	3,40	3,40	1,60	1,12	0,80	1,68	0,80	1,68	0,80	1,68	0,80
M 12	3,20	6,40	6,40	2,80	1,96	1,40	2,94	1,40	2,94	1,40	2,94	1,40
M 16	5,00	10,00	10,00	4,00	2,80	2,00	4,20	2,00	4,20	2,00	4,20	2,00
M 20	6,30	12,60	12,60	6,40	4,48	3,20	6,72	3,20	6,72	3,20	6,72	3,20
M 24 3t8	7,00	14,00	14,00	6,80	4,76	3,40	7,14	3,40	7,14	3,40	7,14	3,40
M 24 4t2	8,50	17,00	17,00	8,00	5,50	4,00	8,00	4,00	8,00	4,00	8,00	4,00
M 30	12,00	24,00	24,00	18,00	12,60	9,00	18,90	9,00	18,90	9,00	18,90	9,00
M 36	12,00	24,00	24,00	24,00	16,80	12,00	25,20	12,00	25,20	12,00	25,20	12,00
M 42	15,00	30,00	30,00	30,00	21,00	15,00	31,50	15,00	31,50	15,00	31,50	15,00

5:1



GRADUP LOAD ANGLE CHART

SUMMARY UNC

β max : 60°
L : Load

max. load in lbs	Lifting Type	Lifting angle β													
		1		2		1		2		2		3		4	
		0°	90°	0°	90°	0°	90°	0° → 45°	46° → 60°	Asymmetric	0° → 45°	46° → 60°	Asymmetric		
DSR	5:1	1/4"	3	650	1,300	330	660	462	330	330	693	330	330	330	330
DSS	5:1	5/16"	5	1,800	3,600	1,000	2,000	1,400	1,000	1,000	2,100	1,000	1,000	1,000	1,000
		3/8"	8	2,500	5,000	1,300	2,600	1,820	1,300	1,300	2,730	1,300	1,300	1,300	1,300
MEGA.DSS	5:1	1/2"	12	3,000	6,000	2,400	4,800	3,360	2,400	2,400	5,040	2,400	2,400	2,400	2,400
		5/8"	40	5,900	11,800	3,900	7,800	5,460	3,900	3,900	8,190	3,900	3,900	3,900	3,900
		3/4"	80	5,900	11,800	5,250	10,500	7,350	5,250	5,250	11,025	5,250	5,250	5,250	5,250
		7/8"	90	13,500	27,000	7,900	15,800	11,060	7,900	7,900	16,590	7,900	7,900	7,900	7,900
		1"	125	13,500	27,000	11,200	22,400	15,680	11,200	11,200	23,520	11,200	11,200	11,200	11,200
		1 1/8"	160	13,500	27,000	11,500	23,000	16,100	11,500	11,500	24,150	11,500	11,500	11,500	11,500
		1 1/4"	200	13,500	27,000	13,500	27,000	18,900	13,500	13,500	28,350	13,500	13,500	13,500	13,500
		1"	125	19,000	38,000	10,000	20,000	14,000	10,000	10,000	21,000	10,000	10,000	10,000	10,000
		1 1/4"	200	30,000	60,000	15,000	30,000	21,000	15,000	15,000	31,500	15,000	15,000	15,000	15,000
		1 3/8"	240	31,000	62,000	21,000	42,000	29,400	21,000	21,000	44,100	21,000	21,000	21,000	21,000
SEB	5:1	1 1/2"	240	31,000	62,000	22,000	44,000	30,800	22,000	22,000	46,200	22,000	22,000	22,000	22,000
		1 3/4"	300	33,000	66,000	27,000	54,000	37,800	27,000	27,000	56,700	27,000	27,000	27,000	27,000
		2"	450	50,000	100,000	38,000	76,000	53,200	38,000	38,000	79,800	38,000	38,000	38,000	38,000
		2 1/2"	450	55,000	110,000	48,500	97,000	67,900	48,500	48,500	101,850	48,500	48,500	48,500	48,500
		2 3/4"	520	60,000	120,000	60,000	120,000	84,000	60,000	60,000	126,000	60,000	60,000	60,000	60,000
		3"	520	64,000	128,000	64,000	128,000	89,600	64,000	64,000	134,400	64,000	64,000	64,000	64,000
		3 1/4"	590	72,000	144,000	72,000	144,000	100,800	72,000	72,000	151,200	72,000	72,000	72,000	72,000
		3 1/2"	665	76,000	152,000	76,000	152,000	106,400	76,000	76,000	159,600	76,000	76,000	76,000	76,000
		3 3/4"	740	80,000	160,000	80,000	160,000	112,000	80,000	80,000	168,000	80,000	80,000	80,000	80,000
		4"	740	88,000	176,000	88,500	176,000	123,200	88,000	88,000	184,800	88,000	88,000	88,000	88,000
SEB	5:1	3/8"	8	2,800	5,600	1,200	2,400	1,680	1,200	1,200	2,520	1,200	1,200	1,200	1,200
		1/2"	12	3,800	7,600	1,800	3,600	2,520	1,800	1,800	3,780	1,800	1,800	1,800	1,800
		5/8"	40	7,000	14,000	3,200	6,400	4,480	3,200	3,200	6,720	3,200	3,200	3,200	3,200
		3/4"	80	12,000	24,000	4,750	9,500	6,650	4,750	4,750	9,975	4,750	4,750	4,750	4,750
		1"	125	15,000	30,000	7,500	15,000	10,500	7,500	7,500	15,750	7,500	7,500	7,500	7,500
1 1/4"	200	19,000	38,000	12,200	24,400	17,080	12,200	12,200	25,620	12,200	12,200	12,200	12,200		
1 1/2"	240	25,000	50,000	20,000	40,000	28,000	20,000	20,000	42,000	20,000	20,000	20,000	20,000		

LOAD ANGLE CHART

SUMMARY METRIC

β max : 60°
L : Load

max. load in t

Lifting Type	1		2		1		2		2		3 → 4	
	0°	90°	0°	90°	90°	0° → 45°	46° → 60°	Asymmetric	0° → 45°	46° → 60°	Asymmetric	
Number of rings	1		2		1		2		2		3 → 4	
Lifting angle β	0°		0°		90°		90°		0° → 45°		46° → 60°	
Size	Torque (Nm)											
M 6	0,25	0,50	0,50	0,50	0,15	0,30	0,30	0,30	0,21	0,15	0,15	0,15
M 8	0,50	1,00	1,00	1,00	0,30	0,60	0,60	0,60	0,42	0,30	0,30	0,30
M 10	0,90	1,80	1,80	1,80	0,50	1,00	1,00	1,00	0,70	0,50	0,50	0,50
M 12	1,00	2,00	2,00	2,00	0,80	1,60	1,60	1,60	1,12	0,80	0,80	0,80
M 14	1,60	3,20	3,20	3,20	1,00	2,00	2,00	2,00	1,40	1,00	1,00	1,00
M 16	1,90	3,80	3,80	3,80	1,50	3,00	3,00	3,00	2,10	1,50	1,50	1,50
M 18	1,90	3,80	3,80	3,80	1,50	3,00	3,00	3,00	2,10	1,50	1,50	1,50
M 20	1,90	3,80	3,80	3,80	1,60	3,20	3,20	3,20	2,24	1,60	1,60	1,60
M 22	3,50	7,00	7,00	7,00	2,20	4,40	4,40	4,40	3,08	2,20	2,20	2,20
M 24	3,50	7,00	7,00	7,00	2,70	5,40	5,40	5,40	3,78	2,70	2,70	2,70
M 27	3,60	7,20	7,20	7,20	2,90	5,80	5,80	5,80	4,06	2,90	2,90	2,90
M 30	3,70	7,40	7,40	7,40	3,50	7,00	7,00	7,00	4,90	3,50	3,50	3,50
M 24	2,70*	5,40*	5,40*	5,40*	2,70*	5,40*	5,40*	5,40*	3,78*	2,70*	2,70*	2,70*
M 30	3,50*	7,00*	7,00*	7,00*	3,50*	7,00*	7,00*	7,00*	4,90*	3,50*	3,50*	3,50*
M 33	3,50*	7,00*	7,00*	7,00*	3,50*	7,00*	7,00*	7,00*	4,90*	3,50*	3,50*	3,50*
M 36	5,00*	10,00*	10,00*	10,00*	5,00*	10,00*	10,00*	10,00*	7,00*	5,00*	5,00*	5,00*
M 36x3	5,00*	10,00*	10,00*	10,00*	5,00*	10,00*	10,00*	10,00*	7,00*	5,00*	5,00*	5,00*
M 39	5,00*	10,00*	10,00*	10,00*	5,00*	10,00*	10,00*	10,00*	7,00*	5,00*	5,00*	5,00*
M 42	6,00*	12,00*	12,00*	12,00*	6,00*	12,00*	12,00*	12,00*	8,40*	6,00*	6,00*	6,00*
M 42x3	6,00*	12,00*	12,00*	12,00*	6,00*	12,00*	12,00*	12,00*	8,40*	6,00*	6,00*	6,00*
M 45	6,00	12,00	12,00	12,00	6,00	12,00	12,00	12,00	8,40	6,00	6,00	6,00
M 48	6,40	12,80	12,80	12,80	6,40	12,80	12,80	12,80	8,96	6,40	6,40	6,40
M 48x3	6,40	12,80	12,80	12,80	6,40	12,80	12,80	12,80	8,96	6,40	6,40	6,40
M 48x4	6,40	12,80	12,80	12,80	6,40	12,80	12,80	12,80	8,96	6,40	6,40	6,40
M 52	6,40	12,80	12,80	12,80	6,40	12,80	12,80	12,80	8,96	6,40	6,40	6,40
M 56	8,00	16,00	16,00	16,00	8,00	16,00	16,00	16,00	11,20	8,00	8,00	8,00
M 56x4	8,00	16,00	16,00	16,00	8,00	16,00	16,00	16,00	11,20	8,00	8,00	8,00
M 12	0,55*	1,10*	1,10*	1,10*	0,55*	1,10*	1,10*	1,10*	0,77*	0,55*	0,55*	0,55*
M 16	1,20*	2,40*	2,40*	2,40*	1,20*	2,40*	2,40*	2,40*	1,68*	1,20*	1,20*	1,20*
M 20	1,50*	3,00*	3,00*	3,00*	1,50*	3,00*	3,00*	3,00*	2,10*	1,50*	1,50*	1,50*
M 24	2,50*	5,00*	5,00*	5,00*	2,50*	5,00*	5,00*	5,00*	3,50*	2,50*	2,50*	2,50*

4:1



SS.DSR



SS.DSS



SS.SEB

* In certification process with higher WLL / En cours d'homologation avec CMU plus élevée / In Entwicklungsphase mit höheren Tragfähigkeitswerten / En proceso de homologación con una CMU más elevada

LOAD ANGLE CHART

SUMMARY UNC

β max : 60°
L : Load

max. load in lbs	Lifting Type	1		2		1		2		2		3 → 4			
		0°	90°	0°	90°	0° → 45°	46° → 60°	Asymmetric	0° → 45°	46° → 60°	Asymmetric				
	Number of rings	1	2	1	2	1	2	1	2	1	2	1	2		
	Lifting angle β	0°	0°	90°	90°	0°	0°	90°	90°	0° → 45°	46° → 60°	Asymmetric	0° → 45°	46° → 60°	Asymmetric
	Torque (ft-lb)														
	1/4"	850	1,700	500	1,000	700	1,400	500	1,000	1,050	2,100	500	1,050	2,100	500
	5/16"	1,100	2,200	650	1,300	910	1,820	650	1,300	1,365	2,730	650	1,365	2,730	650
	3/8"	1,800	3,600	1,000	2,000	1,400	2,800	1,000	2,000	2,100	4,200	1,000	2,100	4,200	1,000
	1/2"	2,500	5,000	1,800	3,600	2,520	5,040	1,800	3,600	3,780	7,560	1,800	3,780	7,560	1,800
	5/8"	4,500	9,000	3,000	6,000	4,200	8,400	3,000	6,000	6,300	12,600	3,000	6,300	12,600	3,000
	3/4"	4,500	9,000	3,800	7,600	5,320	10,640	3,800	7,600	7,980	15,960	3,800	7,980	15,960	3,800
	7/8"	8,500	17,000	5,100	10,200	7,140	14,280	5,100	10,200	10,710	21,420	5,100	10,710	21,420	5,100
	1"	8,500	17,000	6,000	12,000	8,400	16,800	6,000	12,000	12,600	25,200	6,000	12,600	25,200	6,000
	1"	6,000*	12,000*	6,000*	12,000*	8,400*	16,800*	6,000*	12,000*	12,600*	25,200*	6,000*	12,600*	25,200*	6,000*
	1" 1/4	7,500*	15,000*	7,500*	15,000*	10,500*	21,000*	7,500*	15,000*	15,750*	31,500*	7,500*	15,750*	31,500*	7,500*
	1" 3/8	7,500*	15,000*	7,500*	15,000*	10,500*	21,000*	7,500*	15,000*	15,750*	31,500*	7,500*	15,750*	31,500*	7,500*
	1" 1/2	11,000*	22,000*	11,000*	22,000*	15,400*	30,800*	11,000*	22,000*	23,100*	46,200*	11,000*	23,100*	46,200*	11,000*
	2"	14,000	28,000	14,000	28,000	19,600	39,200	14,000	28,000	29,400	58,800	14,000	29,400	58,800	14,000

4:1



SS.DSR



SS.DSS

* In certification process with higher WLL / En cours d'homologation avec CMU plus élevée / In Entwicklungsphase mit höheren Tragfähigkeitswerten / En proceso de homologación con una CMU más elevada

LOAD ANGLE CHART

SUMMARY METRIC

β max : 60°
L : Load

max. load in t	Lifting Type	1		2		1		2		2		3 → 4	
		0°	90°	0°	90°	0° → 45°	90°	0° → 45°	Asymmetric	0° → 45°	Asymmetric	46° → 60°	Asymmetric
Size	Torque (Nm)												
M 6	4	0,20	0,10	0,40	0,20	0,14	0,10	0,10	0,10	0,21	0,10	0,10	0,10
M 8	6	0,40	0,30	0,80	0,60	0,42	0,30	0,30	0,30	0,63	0,30	0,30	0,30
M 10	10	0,70	0,50	1,40	1,00	0,70	0,50	0,50	0,50	1,05	0,50	0,50	0,50
M 12	15	0,90	0,80	1,80	1,60	1,12	0,80	0,80	0,80	1,68	0,80	0,80	0,80
M 14	30	1,20	1,00	2,40	2,00	1,40	1,00	1,00	1,00	2,10	1,00	1,00	1,00
M 16	50	1,50	1,40	3,00	2,80	1,96	1,40	1,40	1,40	2,94	1,40	1,40	1,40
M 18	70	1,50	1,40	3,00	2,80	1,96	1,40	1,40	1,40	2,94	1,40	1,40	1,40
M 20	100	1,50	1,40	3,00	2,80	1,96	1,40	1,40	1,40	2,94	1,40	1,40	1,40
M 22	120	2,80	2,20	5,60	4,40	3,08	2,20	2,20	2,20	4,62	2,20	2,20	2,20
M 24	160	2,80	2,70	5,60	5,40	3,78	2,70	2,70	2,70	5,67	2,70	2,70	2,70
M 27	200	2,90	2,80	5,80	5,60	3,92	2,80	2,80	2,80	5,88	2,80	2,80	2,80
M 30	250	3,00	3,00	6,00	6,00	4,20	3,00	3,00	3,00	6,30	3,00	3,00	3,00
M 24	160	2,70	2,70	5,40	5,40	3,78	2,70	2,70	2,70	5,67	2,70	2,70	2,70
M 30	250	3,50	3,50	7,00	7,00	4,90	3,50	3,50	3,50	7,35	3,50	3,50	3,50
M 33	250	3,50	3,50	7,00	7,00	4,90	3,50	3,50	3,50	7,35	3,50	3,50	3,50
M 36	320	5,00	5,00	10,00	10,00	7,00	5,00	5,00	5,00	10,50	5,00	5,00	5,00
M 36x3	320	5,00	5,00	10,00	10,00	7,00	5,00	5,00	5,00	10,50	5,00	5,00	5,00
M 39	320	5,00	5,00	10,00	10,00	7,00	5,00	5,00	5,00	10,50	5,00	5,00	5,00
M 42	400	6,00	6,00	12,00	12,00	8,40	6,00	6,00	6,00	12,60	6,00	6,00	6,00
M 42x3	400	6,00	6,00	12,00	12,00	8,40	6,00	6,00	6,00	12,60	6,00	6,00	6,00
M 12	15	0,55	0,55	1,10	1,10	0,77	0,55	0,55	0,55	1,15	0,55	0,55	0,55
M 16	50	1,20	1,20	2,40	2,40	1,68	1,20	1,20	1,20	2,52	1,20	1,20	1,20
M 20	100	1,50	1,50	3,00	3,00	2,10	1,50	1,50	1,50	3,15	1,50	1,50	1,50
M 24	100	2,50	2,50	5,00	5,00	3,50	2,50	2,50	2,50	5,25	2,50	2,50	2,50

5:1



SS.DSR



SS.DSS



SS.SEB

LOAD ANGLE CHART

SUMMARY UNC

β max : 60°
L : Load



max. load in lbs

Lifting Type	1		2		1		2		2		3 → 4			
	0°	90°	0°	90°	0° → 45°	46° → 60°	Asymmetric	0° → 45°	46° → 60°	Asymmetric	0° → 45°	46° → 60°		
Number of rings	1	2	1	2	1	2	1	2	1	2	1	2		
Lifting angle β	0°	0°	90°	90°	0°	0°	90°	90°	0° → 45°	46° → 60°	Asymmetric	0° → 45°	46° → 60°	Asymmetric
Size	Torque (ft-lb)													
1/4"	650	1,300	400	800	560	400	400	800	840	400	400	840	400	400
5/16"	900	1,800	600	1,200	840	600	600	1,200	1,260	600	600	1,260	600	600
3/8"	1,400	2,800	1,000	2,000	1,400	1,000	1,000	2,000	2,100	1,000	1,000	2,100	1,000	1,000
1/2"	2,000	4,000	1,800	3,600	2,520	1,800	1,800	3,600	3,780	1,800	1,800	3,780	1,800	1,800
5/8"	3,500	7,000	2,500	5,000	3,500	2,500	2,500	5,000	5,250	2,500	2,500	5,250	2,500	2,500
3/4"	3,500	7,000	3,600	7,200	5,040	3,600	3,600	7,200	7,560	3,600	3,600	7,560	3,600	3,600
7/8"	7,000	14,000	5,000	10,000	7,000	5,000	5,000	10,000	10,500	5,000	5,000	10,500	5,000	5,000
1"	7,000	14,000	6,000	12,000	8,400	6,000	6,000	12,000	12,600	6,000	6,000	12,600	6,000	6,000
1"	6,000	12,000	6,000	12,000	8,400	6,000	6,000	12,000	12,600	6,000	6,000	12,600	6,000	6,000
1" 1/4	7,500	15,000	7,500	15,000	10,500	7,500	7,500	15,000	15,750	7,500	7,500	15,750	7,500	7,500
1" 3/8	7,500	15,000	7,500	15,000	10,500	7,500	7,500	15,000	15,750	7,500	7,500	15,750	7,500	7,500
1" 1/2	11,000	22,000	11,000	22,000	15,400	11,000	11,000	22,000	23,100	11,000	11,000	23,100	11,000	11,000

5:1



SS.DSR



SS.DSS

THREAD CHART - TABLEAU DE FILETAGE - GEWINDETABELLE - TABLA DE ROSCA

METRIC THREADS				OTHER THREADS										ROUND THREADS			CYLINDRICAL GAS THREADS (G or BSPP)		
SIZE	NOMINAL DIAMETER (in mm)	DISTANCE BETWEEN 2 THREADS (IN MM)		SIZE	NOMINAL DIAMETER		NUMBER OF THREADS PER INCH					THREAD PITCH	SIZE	NOMINAL DIAMETER (mm)	NUMBER OF THREADS PER INCH				
		STANDARD	FINE		UNC	UNF	UNJF	BSW	BSF	8 UN									
M 4	4	0.7	0.5											1/16" G	7.72	28			
M 5	5	0.8	0.5											1/8" G	9.73	28			
M 6	6	1	0.75	1/4"	0.25	6.35	20	28	28	20	26			1/4" G	13.16	19			
M 7	7	1	0.75																
M 8	8	1.25	1	9/32"	0.28	7.14					26			Rd8					
M 9	9	1.25	1	5/16"	0.31	7.95	18	24	24	18	22			Rd9					
M 10	10	1.5	1	3/8"	0.38	9.56	16	24	24	16	20			Rd10	16.66	19			
M 11	11	1.5	1	7/16"	0.43	10.92	14	20	20	14	18			Rd11					
M 12	12	1.75	1	1/2"	0.50	12.70	13	20	20	12	16			Rd12	20.96	14			
M 14	14	2	1	9/16"	0.56	14.22	12	18	18	12	16			Rd14					
M 15	15	2	1	5/8"	0.63	15.88	11	18	18	11	14			5/8" G	22.91	14			
M 16	16	2	1	11/16"	0.69	17.48	11				14			Rd16					
M 17	17	2.5	1	3/4"	0.75	19.05	10	16	16	10	12			3/4" G	26.44	14			
M 18	18	2.5	1	7/8"	0.81	20.65					12			Rd18					
M 20	20	2.5	1	13/16"	0.88	22.23	9	14	14	9	11			Rd20	30.2	14			
M 22	22	2.5	1	1"	1.00	25.40	8	12/14	12	8	10			Rd22	33.25	11			
M 24	24	3	1	1 1/8"	1.13	28.58	7	12	12	7	9	8		1" G					
M 25	25	3	1	1 1/4"	1.26	31.75	7	12	12	7	9	8		1 1/8 G	37.9	11			
M 27	27	3	1	1 3/8"	1.38	34.93	6	12	12	6	8	8		1 1/4 G	41.91	11			
M 28	28	3	1	1 1/2"	1.50	38.10	6	12	12	6	8	8		1 3/8 G	44.32	11			
M 30	30	3.5	1	1 5/8"	1.63	41.28				5	8	8		1 1/2 G	47.8	11			
M 32	32	3.5	1	1 3/4"	1.75	44.45	5			5	7	8		Rd30					
M 33	33	3.5	1	1 7/8"	1.88	47.63				4.5	7	8		Rd32	53.75	11			
M 35	35	4	1	2"	2.00	50.80	4.5			4.5	7	8		Rd34					
M 36	36	4	1	2 1/4"	2.25	57.15	4.5			4	6	8		2" G	59.61	11			
M 39	39	4	1	2 1/2"	2.50	63.50	4			4	6	8		2 1/4 G	65.71	11			
M 40	40	4	1	2 3/4"	2.75	69.85	4			3.5	6	8		2 1/2 G	75.18	11			
M 42	42	4.5	1	3"	3.00	76.20	4			3.5	5	8		2 3/4 G	81.53	11			
M 45	45	4.5	1	3 1/4"	3.25	82.55	4			3.25	5	8		3" G	87.88	11			
M 48	48	5	1	3 1/2"	3.50	88.90	4			3.25	4.5	8		3 1/4 G	93.98	11			
M 50	50	5	1	3 3/4"	3.75	95.25	4			3.25	4.5	8		3 1/2 G	100.33	11			
M 52	52	5	1	4"			4			3	4.5	8		Rd48					
M 55	55	5	1											Rd50					
M 56	56	5.5	1											Rd52					
M 58	58	5.5	1											Rd55					
M 60	60	6	1											Rd58					
M 62	62	6	1											Rd60					
M 64	64	6	1											Rd62					
M 65	65	6	1																
M 68	68	6	1																
M 70	70	6	1																
M 72	72	6	1																
M 75	75	6	1																
M 76	76	6	1																
M 80	80	6	1																
M 85	85	6	1																
M 90	90	6	1																
M 95	95	6	1																
M 100	100	6	1																



1	In stock / En stock / Auf Lager / En stock
1	Lead Time: max. 5 days - delivery time excluded / Délai max. 5 jours hors transport / Lieferzeit: 5 Werktag ohne Transport / Plazo max. 5 días laborales sin transporte
✓	Different threads pitch available / Plusieurs pas disponibles / Mehrere Gewindesteigungen erhältlich / Varios pasos disponibles

Non-exhaustive list ; for the feasibility of a thread type not included in this table do not hesitate to contact CODIPRO
 Liste non exhaustive ; pour la faisabilité d'un filetage non repris dans ce tableau, n'hésitez pas à contacter CODIPRO
 Liste nicht vollständig ; bei Gewindearten, die nicht aufgeführt sind, kontaktieren Sie CODIPRO
 Para una rosca que no figura en la tabla, por favor, contáctenos ya que la lista retoma solo una parte de las rosas posibles.

LEGENDE

1. Technische Informationen

2. Qualität und Zertifizierung

3. Service

LEGEND

1. Technical Information

2. Quality & certification

3. Service

	GRADUP-Stahl Wirbelingschraube			GRADUP steel ring	
	Drehbar unter Last			Swiveling under load	
	360° drehbar			360° rotation	
	180° schwenkbar			180° articulation	
	Sicherheitsfaktor 5			Safety factor of 5:1	
	Sicherheitsfaktor 4			Safety factor of 4:1	
	Verzinkung			Zinc-coating	
	100% rissgeprüfte Wirbelingschrauben			Control anti-crack on 100% of products	
	Lastwechsellast			Fatigue test	
	Edelstahl			Stainless Steel	
	PSA-Anschlagpunkt			Ring for fall protection	
	Zwei Verschraubungsmöglichkeiten			Two ways of tightening	
	Zulässiger Temperaturbereich von -20°C bis +200°C			Material developed for temperature between -20°C and +200°C	
	Innengewinde			Female version	
	Außengewinde			Male version	
	Höchstbelastung bis zu 125 Tonnen			WLL up to 125 tons	
	Metrisches Gewinde			Metric thread	
	Zollgewinde			UNC thread	
	Schmiedeteile			Forging production	
	Einsatz als Zurrpunkt möglich			Possible use for lashing	
	Kontrolle			Visual control	
	Langzeitfettung			Permanent lubrication	
	Zentrierung auf Wunsch			Centring version available on request	
	Individueller Rückverfolgbarkeitscode			Individual traceability number	

LEYENDA

● 1. Información técnica

● 2. Calidad y certificación

● 3. Servicio

LÉGENDE

● 1. Information technique

● 2. Qualité & certification

● 3. Service

	Cáncamo de acero GRADUP		Anillo d'acier GRADUP		Autres variantes disponibles sur demande
	Rotación bajo carga		Producción por unidad		Production possible à l'unité
	Rotación a 360°		Garantía de plazo de entrega corto		Livraison rapide garantie
	Articulación a 180°		Control y reparaciones posibles por Codipro		Contrôle et remise en état
	Coefficiente de seguridad 5:1		Llave de fijación		Embout de serrage SEB
	Coefficiente de seguridad 4:1		Clips de sujeción disponibles bajo solicitud		Clips de maintien disponibles sur demande
	Galvanización		Herramienta de trazabilidad (propio al izaje) disponible bajo solicitud		Outil de gestion de traçabilité (spécialisé pour le levage) disponible sur demande
	100% de nuestros cáncamos están aprobados anti fisuras		Carta comercial		Charte commerciale
	Prueba de fatiga		Formación tecnico-commercial disponible bajo solicitud		Formation technico-commercial disponible sur demande
	Acero inoxidable		Aplicación disponible en Android		Application disponible sur Android
	Cáncamo anti caídas para seguridad de las personas		Aplicación disponible en Apple		Application disponible sur Apple
	Doble posibilidad de fijación		Portal distribuidor/Extranet		Portail distributeur/Extranet
	Material concebido para temperaturas de uso de -20°C hasta +200°C		Presencia a nivel mundial		Présence mondiale
	Versión hembra		Empaque individual		Emballage individuel
	Versión macho		RFID disponible bajo solicitud		RFID disponible sur demande
	CMU hasta 125 toneladas		Fichero 3D disponible para descargar		Téléchargement 3D disponible
	Versión métrica		Cada cáncamo viene con su manual de instrucciones y certificado de conformidad		Chaque anneau est livré avec notice d'instruction et certificat de conformité
	Versión UNC		Entrega con certificado de conformidad		Livraison avec certificat de conformité
	Producción en forja		Certificado ISO 9001		Certifié ISO 9001
	Posibilidad de uso para estibar		Certificado ISO 14001		Certifié ISO 14001
	Control visual		Hecho en Luxemburgo		Fabrique au Luxembourg
	Engrase permanente		Puesto a prueba según la norma EN 1677-1		Testé selon la norme EN 1677-1
	Versión con centrado disponible bajo solicitud		Conforme a la norma EN 795:2012		Conforme à la norme EN 795:2012
	Codigo de trazabilidad individual		Code de trazabilidad individual		

